

HINO Blue Ribbon *Hybrid*

日野自動車 ハイブリッド車
レスキュー時の取り扱い



日野ブルーリボン ハイブリッド 2023年9月～



はじめに

本書は、日野ブルーリボンシティハイブリッド車の乗員をレスキューする際の注意事項を記載しています。

ハイブリッドシステムの不適切な取り扱いは、感電などによるレスキュー作業者の重大な傷害の原因となるおそれがありますので、安全に作業をしていただくために、本書をよくお読みいただき、注意事項を遵守してください。

日野自動車株式会社

1. 安全の基本	1
2. 車両外観	2
3. 高電圧系部品と配線	3
4. レスキュー時の取り扱いポイント	4
1. 車両の固定	4
2. レスキュー作業へのフローチャート	6
3. ハイブリッドシステムの停止	7
4. 乗客・乗員の救出	12
■ 車両の安定	12
■ 乗客・乗員へのアクセス	12
⇒ ガラスの取り外し	12
⇒ ドアの取り外し	12
⇒ 車両切断時の注意事項	12
5. 火災への対応	13
6. 水没時の対応	13
7. 液漏れへの対応	14
5. 事故車の運搬要領	15
6. 車両運搬時の注意	15

1. 安全の基本

日野ブルーリボンハイブリッドは、288V 以上の高電圧システムを使用していますので、取り扱いを誤ると、感電など重大な傷害を受けるおそれがあります。安全に作業するための基本は、高電圧の「隔離」と「遮断」です。

■ 高電圧の隔離

ハイブリッド車は、あらかじめ下記の「隔離」処置をしています。

- ・ 高電圧回路は、車体と絶縁しています。
- ・ 高電圧機器・配線には、ケース・カバーなどが装着されています。また、高電圧ケーブルは被覆をオレンジ色で統一しています。
- ・ 高電圧機器のケースと機器内高電圧導電部は絶縁しています。

■ 高電圧の遮断

- ・ 車両の整備や事故（エンジンストップしている場合）などで高電圧系の絶縁が確保できない状況では、HV*バッテリーからの電流を自動的に遮断するシステムを備えています。ただし、いかなる場合でも自動的に電流が遮断されるとは限りませんので、必ず本書に記載の作業を行う必要があります。

- * 自動遮断（スターターキーを「LOCK」の位置にしてからキーを抜く）を行ったあとは、必ずバッテリーリレースイッチも「OFF」にしてください。

※ HV：ハイブリッド ビークル（Hybrid Vehicle）の略

<遮断モード>

遮断装置	手動	自動
状況	サービスプラグ	スタータースイッチ連動
通常使用		○
点検・整備	○	○
衝突時	高電圧が遮断されませんので、本書に基づきレスキュー時の取り扱いを行ってください。	

■ レスキュー時の注意

取り扱いを誤ると、感電など重大な傷害を受け、最悪の場合死に至る場合がありますので、十分注意してください。

① 当該車両では、288V 以上の高電圧システムを使用しています。

■ 危険

- 重度の火傷または感電による重大な傷害や死亡といった事態を防ぐために、オレンジ色の高電圧ケーブルや高電圧部品に触れないでください。
- やむを得ず触れる場合または触れる恐れのあるときは、必ず絶縁手袋を着用してください。
- ハイブリッド車を扱う作業者は労働安全衛生法第 59 条ならびに労働安全規定 36 条により特別教育の受講が義務付けられています。

② 駆動用電池（HV バッテリー）の電解液に強アルカリ性（pH13.5）の水酸化カリウム水溶液を用いています。

■ 危険

- 電解液は無色透明・無臭、粘度は水と同程度で、蒸発すると刺激臭があります。やむを得ず触れる場合は必ずゴム手袋、保護メガネを着用して作業をおこなってください。

なお、電解液は不織布に染み込ませてあるため、万一 HV バッテリーが破損しても多量に流出する恐れはありません。

〔注記〕 事故処理後の車両保管等で関係者が車両から離れるようなケースでは、周囲の人に注意を喚起するため、「高電圧作業中・触るな」の標示をおこなってください。（本書 16 ページをコピーして活用してください。）

2. 車両外観

下記に日野ブルーリボン ハイブリッドの特徴を示します。一つでも該当するものがあれば、本書を参考にして作業を実施してください。

車両上部

※バッテリーを含めた高電圧系部品を収納しています。

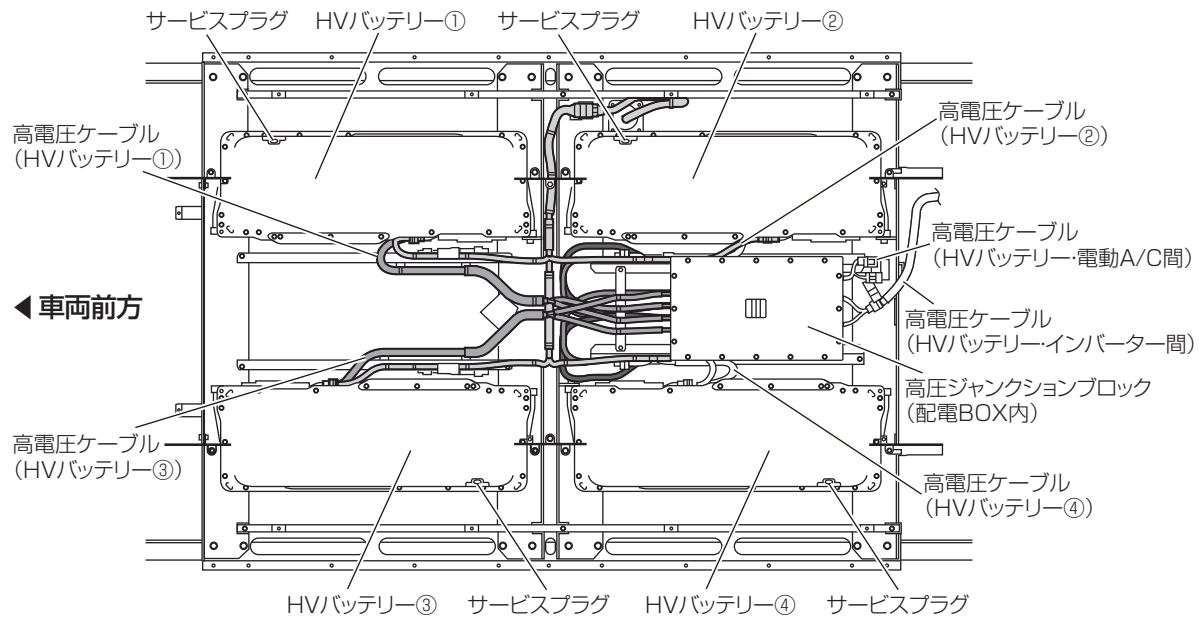


ネームプレート

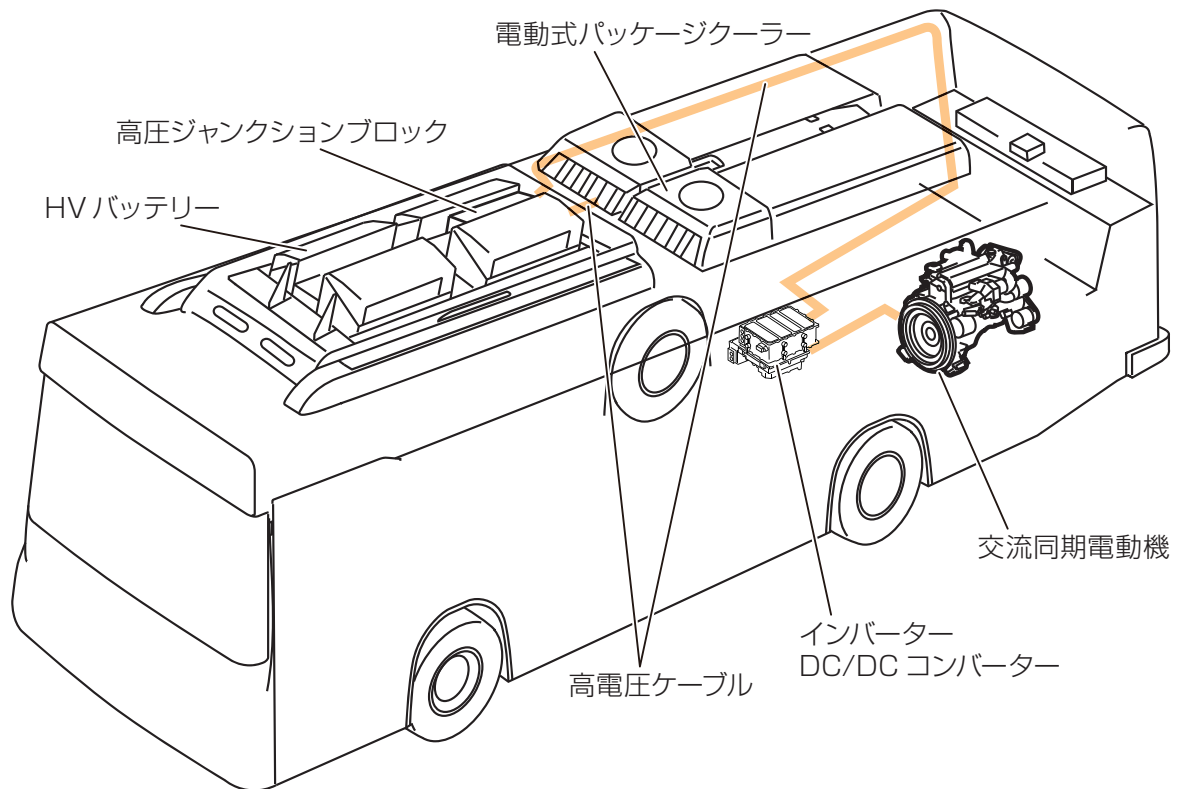
Hybrid

3. 高電圧系部品と配線

● 直流パワーケーブル



● パワーケーブル



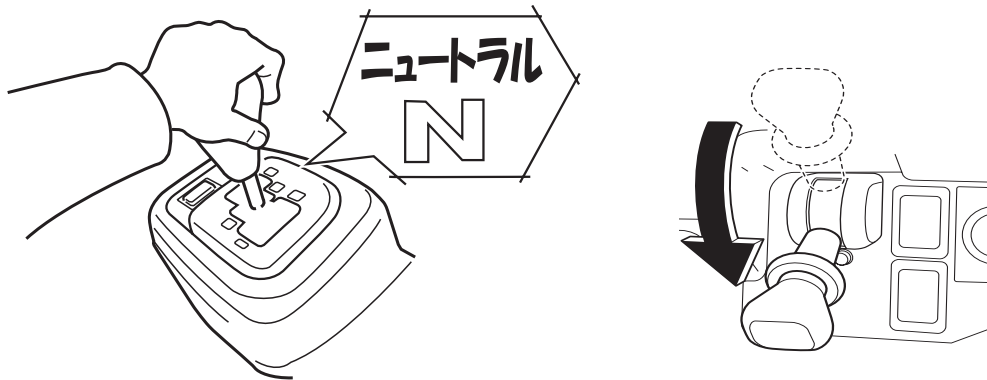
4. レスキュー時の取り扱いポイント

⚠ 危険

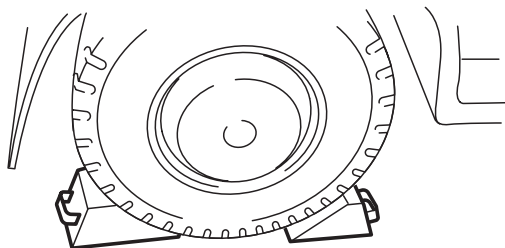
- 重度の火傷または感電による重大な傷害や死亡といった事態を防ぐために、オレンジ色の高電圧ケーブルや高電圧部品に触れないでください。
- やむを得ず触れる場合または触れる恐れのあるときは、必ず絶縁手袋を着用してください。

1. 車両の固定

セレクトレバーを「N」の位置にし、パーキングブレーキを効かせて（パーキングブレーキレバーが下まで下がりきっている状態であること）ください。



タイヤの前後に輪止めをしてください。

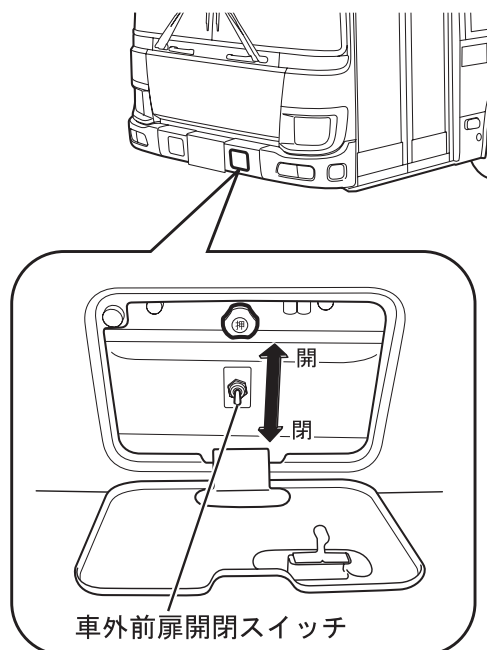


■ ドアの開け方

⇒ 「自動」 を使うとき

※ ドア開閉用エア回路が確保されている状況では次の方法でドアを開閉する事が出来ます。

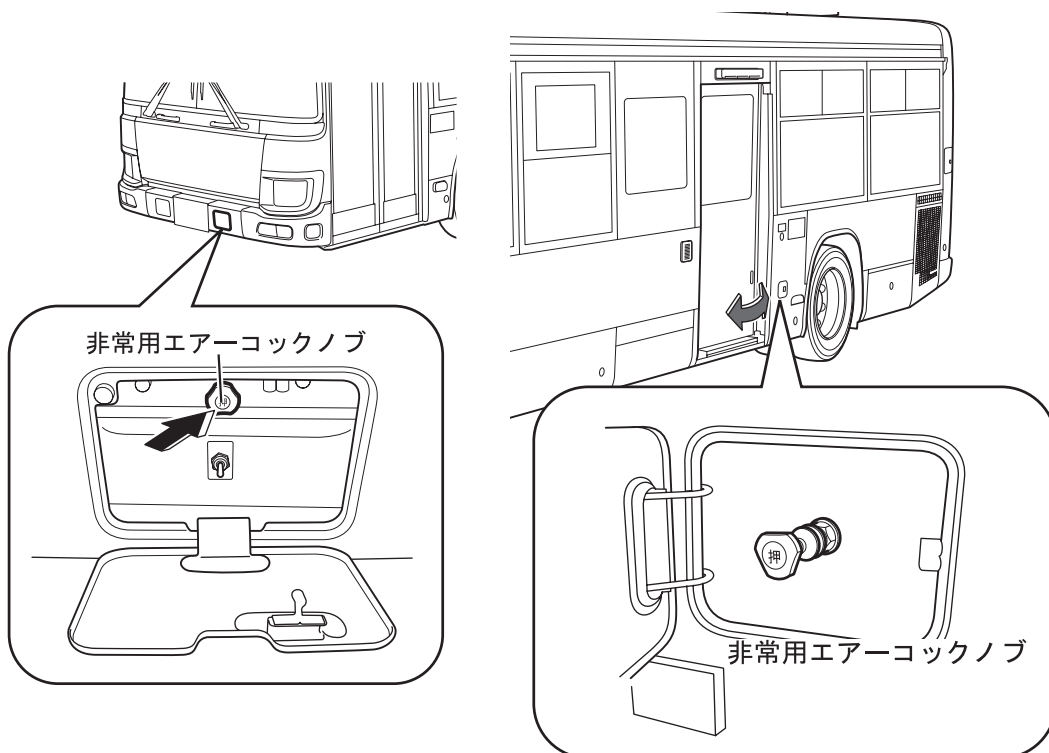
1. 前面非常用エアークックリッド内にある車外前扉開閉スイッチを「開」側に倒すとドアが開き、「閉」側に倒すとドアが閉まります。



⇒ 「手動」 を使うとき

※ ドア開閉用エア回路が確保されていない状況では次の方法でドアを開閉する事が出来ます。

1. 前扉は、前面非常用エアークックリッド内にある非常用エアークックノブを押し込むとドアの開閉が手動で行えます。
2. 中扉は、中扉非常用エアークックリッド内にある非常用エアークックノブを押し込むとドアの開閉が手動で行えます。



2. レスキュー作業へのフローチャート

下記フローチャートにしたがって高電圧を遮断します。

車両を固定させる。

- ・ セレクトレバーを「N」の位置にし、パーキングブレーキを効かせる（パーキングブレーキレバーが下まで下がりきっている状態であること）。
- ・ タイヤの前後に輪止めをする

手段1 (7ページ参照)

運転席のスターターキーを「LOCK」の位置にしてからキーを抜く
または
バッテリーリレースイッチ（フロント）を「OFF」の位置にする

操作できない

操作できる

手段2 (8ページ参照)

運転席横下配電箱内および室内
後部電装機器点検カバー内の
HVヒューズを取り外す

取り外せない

取り外せる

手段3 (9ページ参照)

バッテリーリレースイッチ（リヤ）を「OFF」の位置にする

操作できない

操作できる

手段4 (10ページ参照)

絶縁手袋を着用し、HVバッテリーからサービスプラグを引き抜く

補機バッテリーのマイナス端子を外す (11ページ参照)

レスキュー作業開始

3. ハイブリッドシステムの停止

以下の4通りの手段のいずれかを行い、ハイブリッドシステムを停止してHVバッテリー、燃料ポンプの作動を停止させてください。

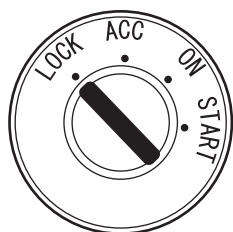
■ **危険**

- エンジンが停止していても、ハイブリッドシステムが停止状態であると判断しないでください。
- レスキューを実施する前にハイブリッドシステムが停止状態になっていないと、高電圧システムによる重度の火傷および感電により、重大な傷害につながり、最悪の場合、死亡に至る可能性があります。
- ハイブリッド車を扱う作業者は労働安全衛生法第59条ならびに労働安全規定36条により特別教育の受講が義務付けられています。

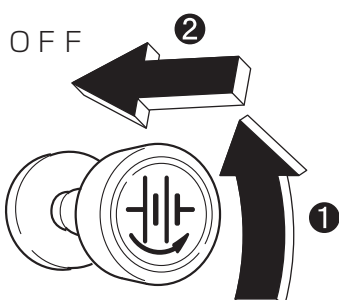
■ フローチャート詳細説明

手段1

(スタータースイッチが操作可能またはバッテリーリレースイッチが操作可能な場合)



1. スターターキーを「LOCK」の位置に回し、スターターキーを抜く。



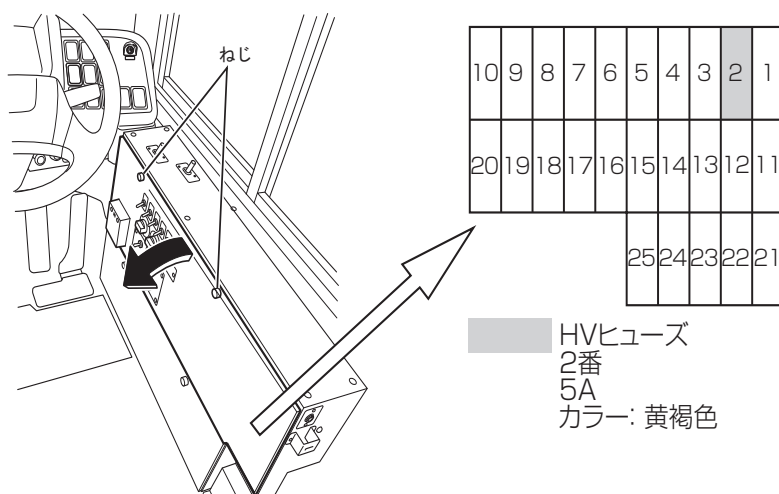
または、バッテリーリレースイッチを左に回してから押す。

2. 補機バッテリーのマイナス端子を切り離す (11 ページ参照)。

手段 2

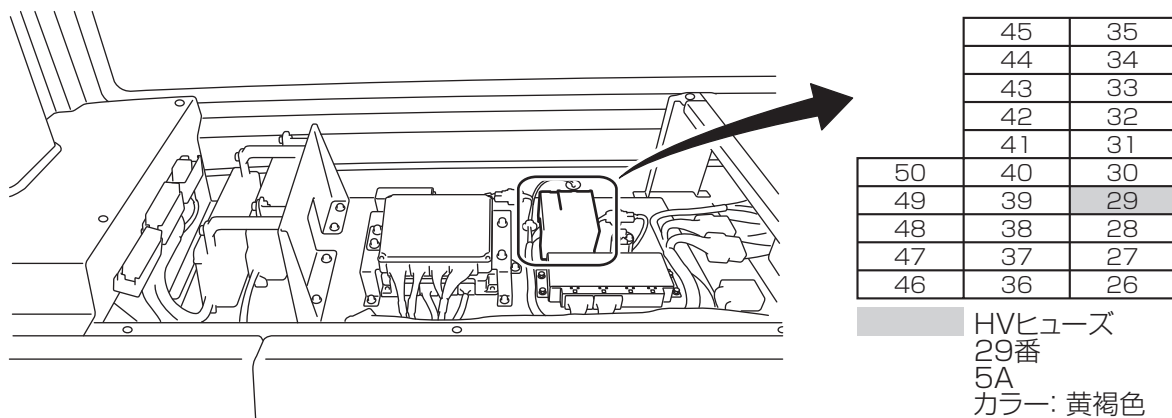
(スタータースイッチが操作できないまたはバッテリーリレースイッチが操作できない場合)

1. 運転席横下配電箱内にあるHVヒューズをヒューズプラー（抜き工具）を用いて取り外す。
※ 該当のヒューズが確認できない場合は、ヒューズボックスのヒューズをすべて取り外す。

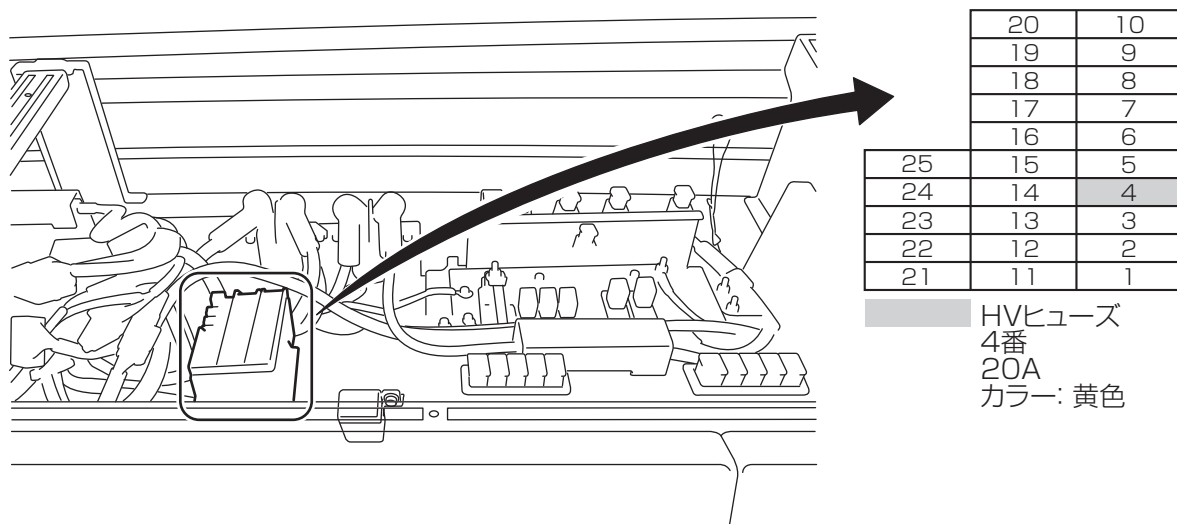


2. 室内後部電装機器点検カバー内にあるHVヒューズをヒューズプラー（抜き工具）を用いて取り外す。
3. 補機バッテリーのマイナス端子を切り離す（11 ページ参照）。

[右側]



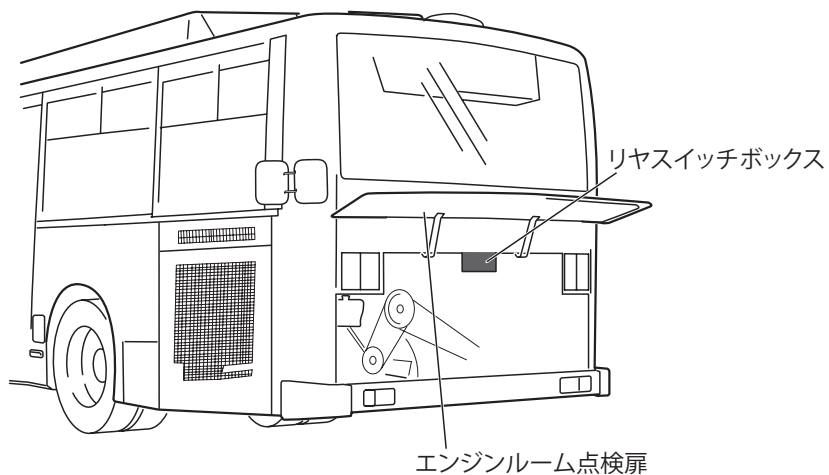
[左側]



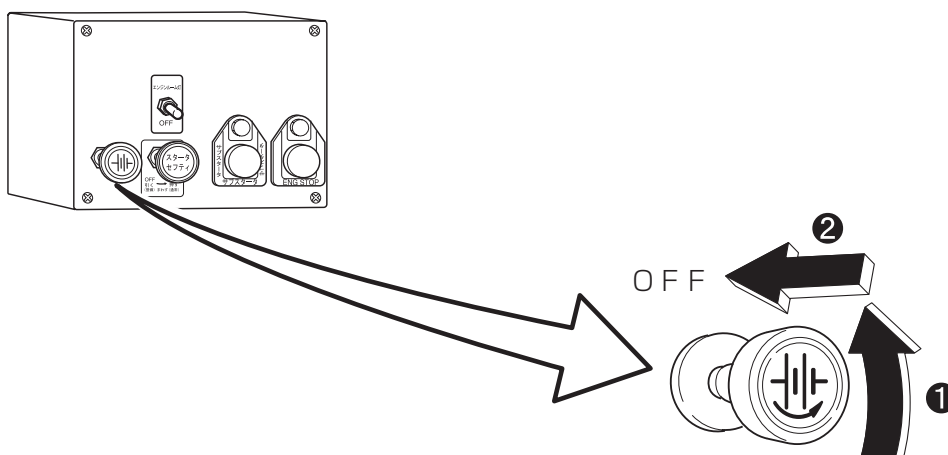
手段 3 (車内の処置ができない場合)

1. エンジンルーム点検扉を開ける。
2. リヤスイッチボックス内のバッテリーリレースイッチを左に回してから押す。
3. 補機バッテリーのマイナス端子を切り離す (11 ページ参照)。

エンジンルーム点検扉



リヤスイッチボックス内バッテリーリレースイッチ



手段 4

(バッテリーリレースイッチ (リヤ) が操作できない場合)

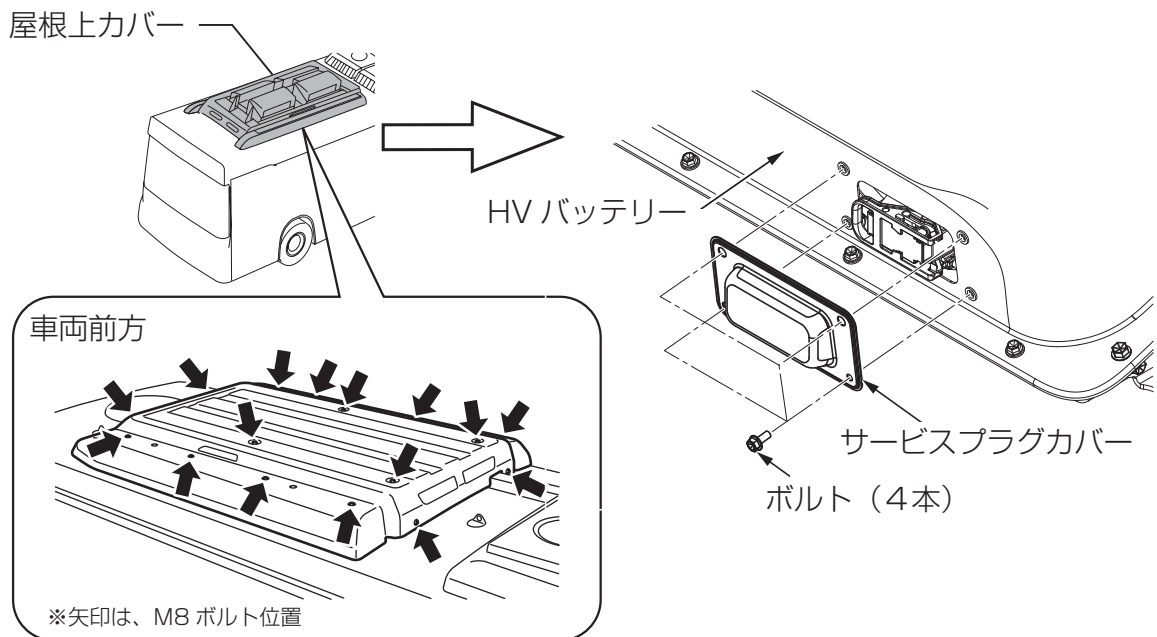
※絶縁手袋必須

⚠ 危険

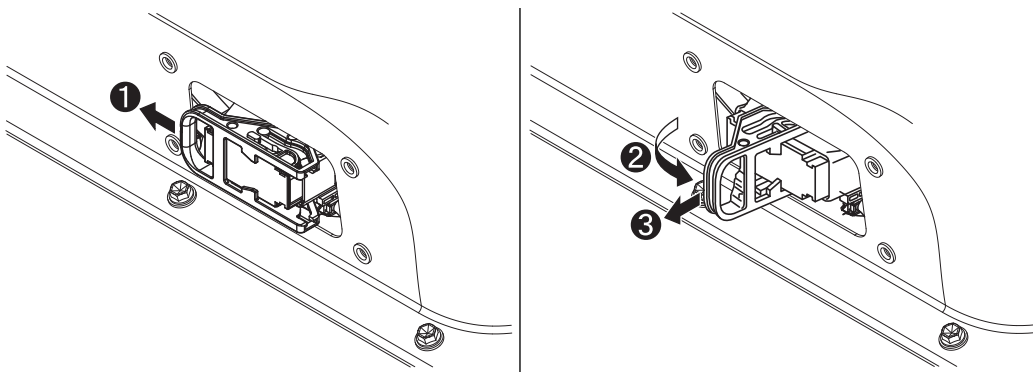
■ 重度の火傷や感電による重大な傷害や死亡といった事態を防ぐため、絶縁手袋を装着せずにこの作業を行わないでください。

1. 車両上部の屋根上カバーのM8ボルト (16本) を取り外す。
2. 車両上部の屋根上カバーを取り外す。
3. HVバッテリー本体にあるサービスプラグカバー (4ヶ所) を取り外す。
4. 絶縁手袋を着用し、サービスプラグ (4ヶ所) を取り外す。
 - ① サービスプラグのレバーを左にずらす。
 - ② サービスプラグのレバーを手前に倒す。
 - ③ サービスプラグを手前に引き抜く。
5. 補機バッテリーのマイナス端子を切り離す (11ページ参照)。
6. コンデンサーが放電するまで約 10分待ってレスキューを始める。

点検蓋の取り外し



サービスプラグ取り外し

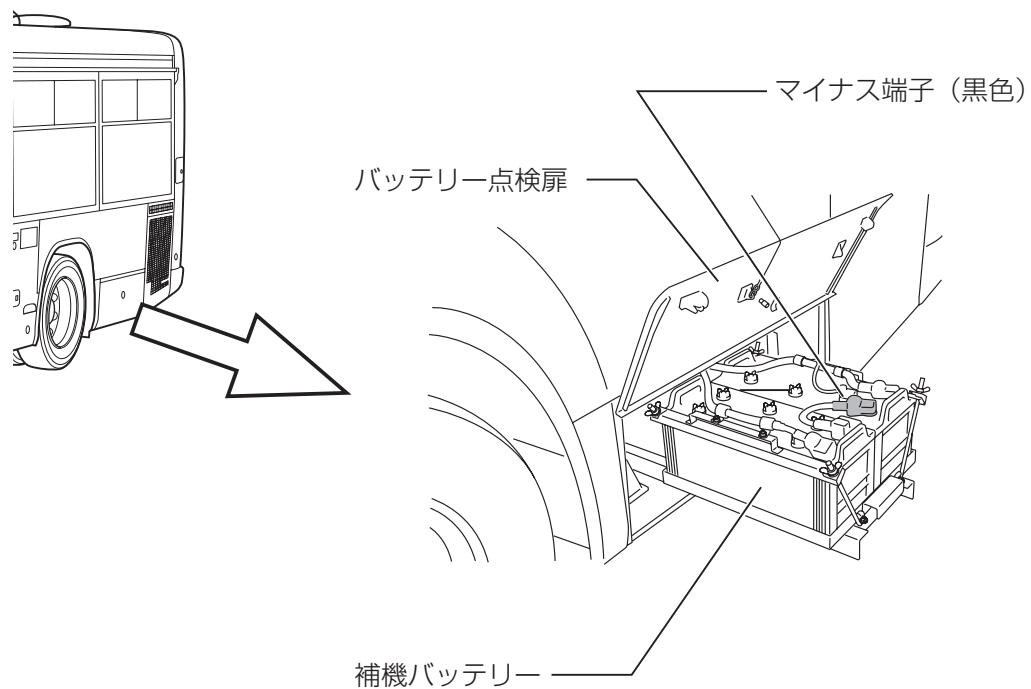


■ 補機バッテリーの外し方

車両左側後方のバッテリー点検扉を開けて、補機バッテリーのマイナス端子（黒色）を外します。

■ 危険

- 補機バッテリーのマイナス端子を必ず切り離してください。切り離さないと、ハイブリッドシステムが再起動し、火災が発生するおそれがあります。



4. 乗客・乗員の救出

■ 車両の安定

フレームの車輪付近4箇所に木片等の支持物を置き、その後タイヤの空気を抜いて車両を安定させる。または救出用リフトエアバッグ装置を使用する。

■ ⚠ 注意

- オレンジ色の高電圧ケーブル、排気システム、燃料システムの下に木片および救出用リフトエアバッグ装置を置かないでください。

■ 乗客・乗員へのアクセス

⇒ガラスの取り外し

必要に応じて、通常のガラス取り外し手順を行ってください。

⇒ドアの取り外し

ドアは、電気式・油圧式といった従来の救助ツールや手によって取り外すことができます。

⇒車両切断時の注意事項

■ ⚠ 危険

- 重度の火傷または感電による重大な傷害や死亡といった事態を防ぐために、オレンジ色の高電圧ケーブルや高電圧部品に触れないでください。
- やむを得ず触れる場合または触れる恐れのあるときは、必ず絶縁手袋を着用してください。
- 火花による引火等により救援者・乗員に重大な傷害をおよぼす恐れがあるため、油圧カッターなど火花が飛ばない機器を使用して車両を切断してください。

乗客・乗員救助のために車両を切断する場合は、以下の点に注意が必要です。

- ・切断機器でハイブリッドシステム高電圧ケーブルの切断によるショート

切断作業を行う場合は、ハイブリッド高電圧部品に注意して切断作業を実施してください。

- ・ハイブリッド高電圧部品の配置は 3 ページ参照

5. 火災への対応

■ 消火剤

消火器（油火災：ガソリン、石油、油などによる火災、および電気火災：電気配線、電気機器などによる火災に有効な消火器）で消火してください。

■ 初期消火活動

少量の水による消火はかえって危険な場合があるため、水を掛ける場合は消火栓などから大量に放水するか、消防隊の到着を待ってください。

6. 水没時の対応

ハイブリッド車両が水没した場合、車体には高電圧がかかっている可能性はなく、感電の心配はありません。

■ 乗客・乗員へのアクセス

前述の手順（4 ページ参照）に従い、ハイブリッドシステムを停止させてから救援作業を行ってください。

7. 液漏れへの対応

この車両に使用されている自動車用フルードは、HV バッテリーで使用されているニッケル水素バッテリーモジュール電解液を除いて、ハイブリッド車両以外の車両で使用されている一般的な自動車用フルードと同様です。通常の車両と同様の処置を行ってください。

ニッケル水素バッテリーモジュール電解液は、強アルカリ性 (pH13.5) の水酸化カリウム水溶液で、人体に有害です。やむを得ず触れる場合には保護具を着用してください。しかし、電解液は不織布に染み込ませてあるため、万一ニッケル水素バッテリーモジュールが破損しても多量に流出する恐れはありません。

■ 保護具の着用

保護メガネ (眼球保護用メガネ)
ゴム手袋 (強アルカリ性電解液処理時に使用できる手袋)
耐アルカリ性・耐酸性のエプロン
安全靴

■ ⚠ 注意

もし電解液に触れた場合は、以下のガイドラインに従ってください。

■ 電解液が付着した場合

- ・ 電解液が直接皮膚に付着した場合は、直ちに大量の水と石鹼で洗い流してください。
- ・ 万一、電解液が目に入った場合は、大声で救援を求め、目をこすらずに直ちに大量の水で 15 分以上洗い流し、専門医の診断を受けてください。

■ 電解液を誤飲した場合

- ・ 無理に吐かせないでください。
- ・ 負傷者に大量の水を飲ませて電解液を薄めてください。
- ・ 意識を失っている場合は水を飲ませないでください。
- ・ 自発的に嘔吐が起こった場合は、負傷者が窒息しないようにしてください。
- ・ 負傷者を最寄りの救急医療機関へ移送してください。

■ 電解液の蒸気を吸い込んだ場合

- ・ 負傷者を安全な場所に運び、酸素を吸入させてください。
- ・ 負傷者を最寄りの救急医療機関へ移送してください。

5. 事故車の運搬要領

⚠ 危険

- 車両運搬時には、必ず絶縁手袋を着用して事故車のサービスプラグを抜いてから運搬を行ってください。(10ページ参照)
- 重度の火傷または感電による重大な傷害や死亡といった事態を防ぐために、オレンジ色の高電圧ケーブルや高電圧部品に触れないでください。

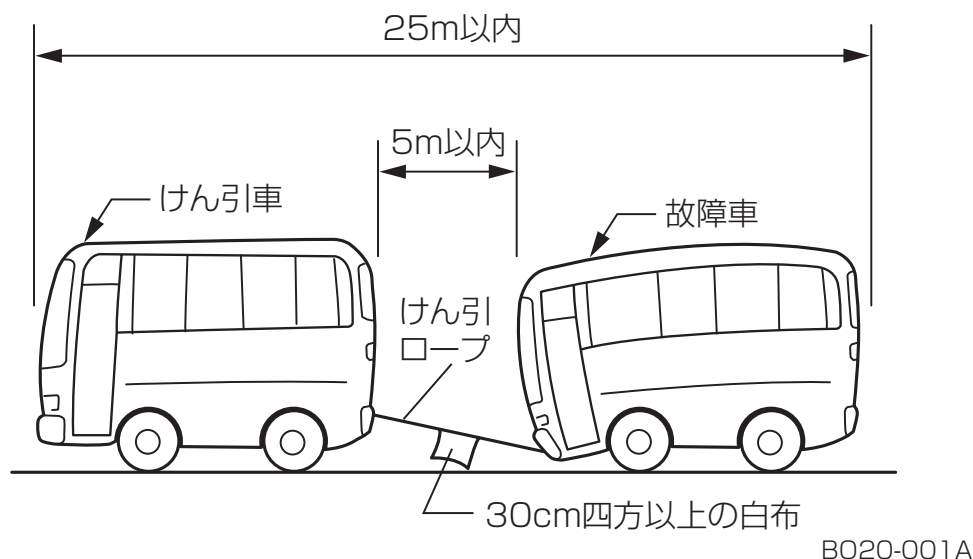
けん引専用車（レッカー車）での移動

補機バッテリーのマイナス端子が切り離されていることを確認のうえ、けん引専用車（レッカー車）による運搬で移動してください。

故障車のエンジンが回らないときは、けん引専用車（レッカー車）でけん引してください。

けん引による移動

- ・ スタータースイッチは「ON」の位置、チェンジレバーは「N」の位置にしてください。
- ・ 故障車のエンジンは必ずかけておいてください。エンジンを止めておくとブレーキが効かなくなるばかりか、ハンドル操作が異常に重くなり危険です。
(故障車のエンジンが始動出来ない場合は、けん引専用車（レッカー車）による移動をしてください。)
- ・ 故障によりギアが抜けられない場合（「N」にならない場合）は、ドライブシャフトまたはプロペラシャフトを取り外すなどハイブリッドモータが回転しないよう、処置を実施してからけん引してください。
- ・ けん引途中で異音、異臭、強い振動などを感じた場合は、ただちにけん引を中止してください。
- ・ 故障車のステアリングはゆっくり操舵してください。パワーステアリングオイルが溢れるおそれがあります。



6. 車両運搬時の注意

事故車を運搬する際は、次の点に注意してください。

- ・ 事故車の乗客および荷物はすべて降ろしてください。
- ・ 車両運搬車またはけん引専用車を取り扱う作業者の指示に従ってください。

群
！ 触るな！
中 高電圧作業中

高電圧作業中
触るな！

担当

コピーを取り、折って作業中に車両の見やすい位置に標示する。

JB9743

日野自動車ハイブリッド車
レスキュー時の取り扱い
「日野ブルーリボン ハイブリッド」

編集・発行

日野自動車株式会社

2023年12月 初版発行
2023年12月 RM-HLAL23JPNJH-AALLA

不許複製

日野自動車 ハイブリッド車 レスキュー時の取り扱い

日野自動車株式会社

RM-HLAL23JPNJH-AALLA