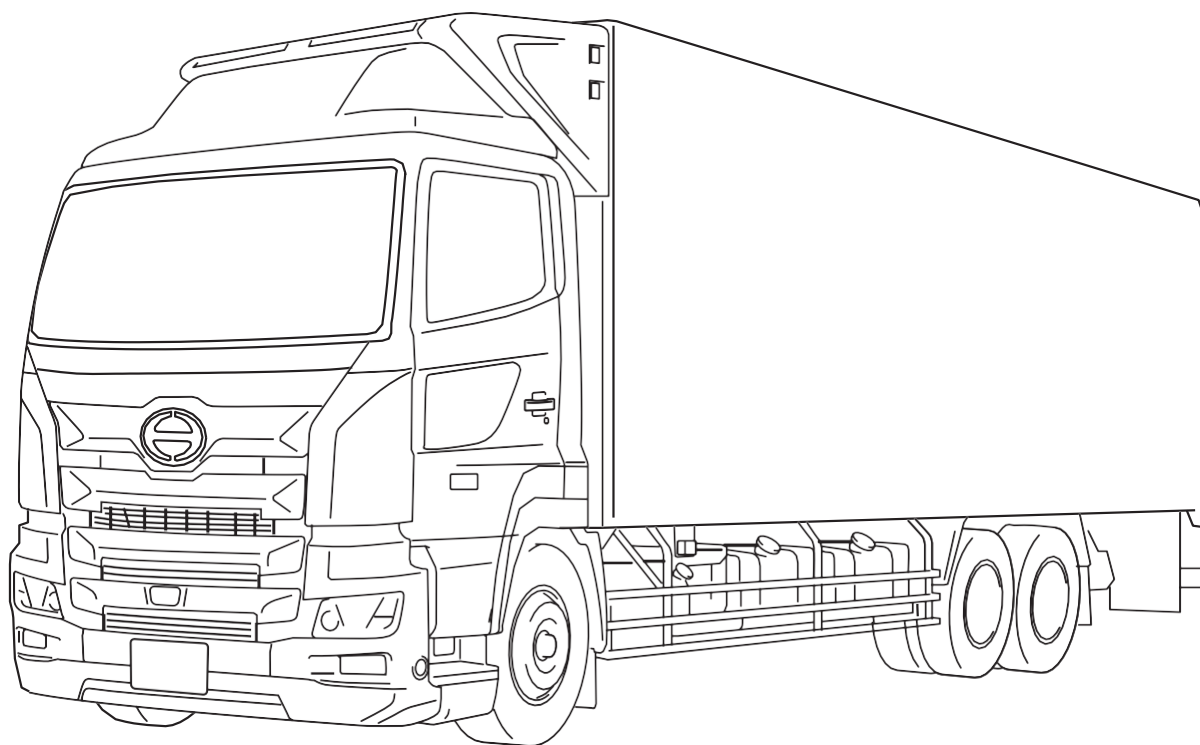


# HINO PROFIA

## HVバッテリー回収・ リサイクルマニュアル (HVバッテリー取り外し編)



**日野プロフィア ハイブリッド車 2019年6月～**

対象車型

2SG-FR1AHH

2SG-FR1AHS

2SG-FW1AHH

2SG-FW1AHS

# 目次

本書は、日野プロフィア ハイブリッド車「HVバッテリー（リチウムイオン電池）」の回収・リサイクルマニュアル（HVバッテリー取り外し編）です。これは、日本国内の自動車解体事業者様にご活用いただくために作成したものです。

HVバッテリーの回収・リサイクル、取りはずし方法等については、本書の該当する項目をご覧ください。また、HVバッテリーの分解の詳細については、別冊のHVバッテリー分解編を参照してください。必ず車種・型式をご確認の上、熟読していただき、安全な作業を行ってください。

日野自動車株式会社

1. 作業上の注意、連絡先 .....	3
2. 液漏れへの対応 .....	5
3. 対象車両 .....	7
4. 高電圧部品と配線の位置 .....	9
5. バッテリーの取り外し方法.....	10
6. バッテリーの取り外し方法.....	11
7. 引き渡し時の荷姿 .....	16

# 1. 作業上の注意

## 高電圧作業時の安全対応

### 1. ハイブリッドシステム作業の注意事項

#### ⚠注意

- ・ハイブリッドシステムは高電圧回路を有している。取り扱いを誤ると感電、漏電などの原因につながるため、本書の手順に従い正しい作業を実施する。
- ・高電圧回路に関わる作業を行うエンジニアは労働安全衛生法第 59 条ならびに労働安全衛生規則第 36 条により特別教育の受講が義務付けられている。

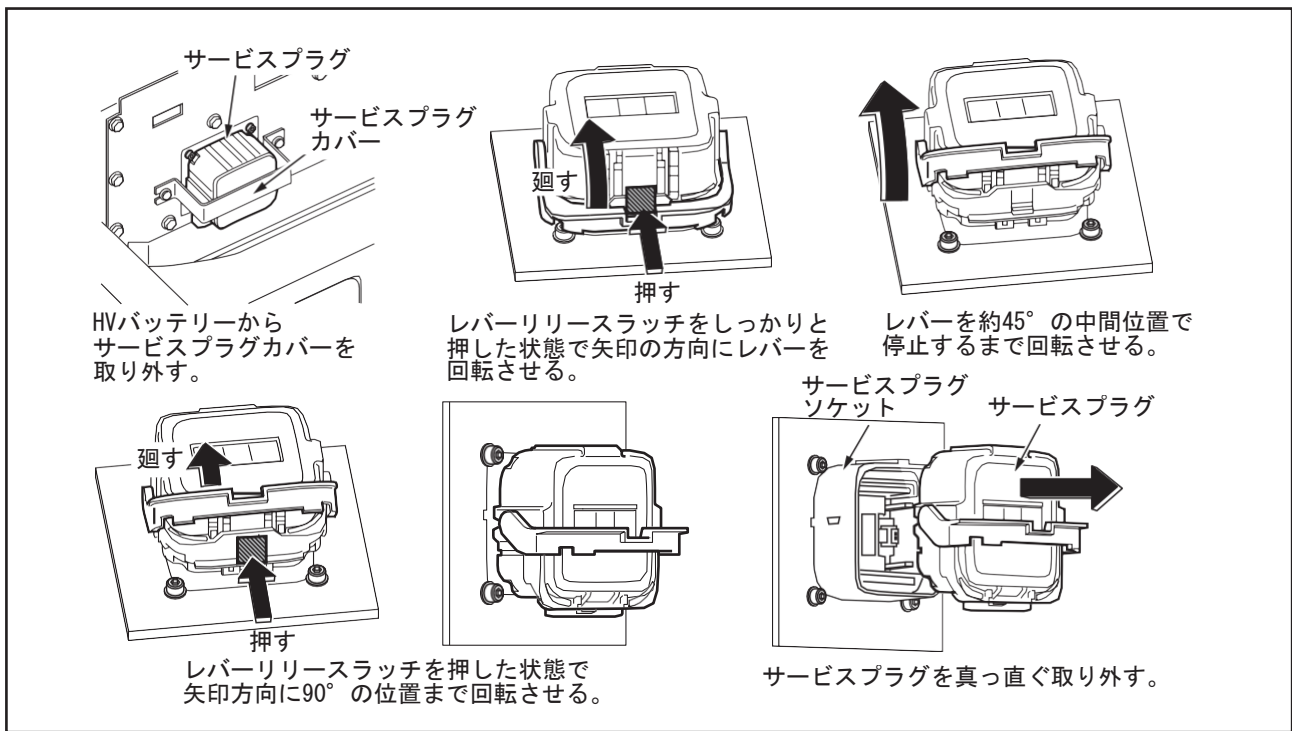
- (1) 高電圧回路に関わる作業を行う場合は、絶縁処理をした工具の使用、絶縁手袋の着用、補機バッテリーの取り外し、およびサービスプラグの取り外しなど感電防止処置を確実に実施する。
- (2) 高電圧回路のワイヤーハーネスはオレンジ色で統一してある。また、HV バッテリーをはじめ高電圧に関わる部品には「高電圧」のコーションラベルが貼付してある。これらの配線や部品には不用意に手を触れない。

#### ⚠警告

- ・スターターキーを「ON」にすると、SMR（システムメインリレー）が「ON」になり、高電圧回路が作動するため十分注意する。
  - ・電動冷凍機が搭載されている場合は、スターターキーが「LOCK」の場合でも冷凍機への電力供給のため、高電圧回路が作動している場合がある。そのため、作業前に冷凍機メインスイッチが「OFF」であることを必ず確認する。
  - ・補機バッテリーを繋いだ状態で作業を行うと、SMR が再始動する可能性があるため、作業中に他の作業者が誤って補機バッテリーのケーブル端子を取り付けないように周知する。
- (3) 高電圧系の作業中は車両に「高電圧作業中・触るな」の標示を行うなど、他のエンジニアに注意を喚起する。（表示の一例を記載しますので、コピーしてご活用ください）
  - (4) サービスプラグを取り外す場合、必ずスターターキーが「LOCK」になっていることを確認の上、絶縁手袋を装着して実施する。また、取り外したサービスプラグは作業中に他のエンジニアが誤って取り付けることがないように、ポケットに入れて携帯する。

#### ⚠警告

- ・サービスプラグを取り外した状態でスターターキーを「ON」にすると不具合が発生する可能性があるため、本書で指示がある場合を除いて絶対にスターターキーを「ON」にしてはならない。

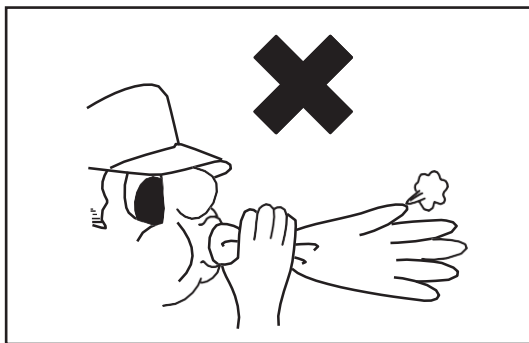


- (5) サービスプラグを取り外してから、高電圧のコネクターおよび端子に触れるまで7分以上の時間を確保する。

**参考**

- ・7分間はインバーター内の高電圧コンデンサーが放電するための時間である。

- (6) 絶縁手袋は使用前にひび、割れおよび破れなどの損傷がないことを確認する。また、湿潤した絶縁手袋は使用しない。



- (7) 作業時はペンやスケールなど落下して短絡の恐れのある金属製品を身に付けない。
- (8) 絶縁被覆のない高電圧端子に触れる時は、必ず絶縁手袋を着用し、テスターで電圧が0Vであることを確認する。
- (9) 高電圧回路のコネクターや端子を切り離れた後は短絡防止のため、直ちに絶縁テープで絶縁処理を施す。

## 連絡先

<p>LiB 回収受付窓口</p>	<p>自動車再資源化協力機構（自再協） LiB 事業部 LiB 回収グループ ・お問い合わせ（TEL：0570-000-994） ・回収依頼（<a href="https://www.lib-jarp.org/">https://www.lib-jarp.org/</a>）</p>
<p>取外しに関するお問い合わせ</p>	<p>日野自動車株式会社 『お客様相談窓口』 〒191-8660 東京都日野市日野台3丁目1番地1 フリーダイヤル：0120-106558 受付時間：月～金曜日 午前 9:00 ～ 12:00 午後 1:00 ～ 5:00 （ただし、弊社休業日を除きます）</p>

## 2. 液漏れへの対応

この車両に使用されている自動車用フルードは、HV バッテリーで使用されているリチウムイオンバッテリーモジュール電解液を除いて、ハイブリッド車以外の車両で使用されている一般的な自動車用フルードと同様です。通常の車両と同様の処置を行ってください。

リチウムイオンバッテリーの電解液には、炭酸エステルを主とする可燃性の有機電解液が用いられています。電解液は電極体およびセパレーターに含浸させてありますが、万一 HV バッテリーが破損した場合、流出するおそれがあります。ただし、多量に流出するおそれはありません。

### ⚠警告

- 炭酸エステルを主とする可燃性の有機電解液は人体に有害で、電解液に触れた場合には、目・鼻・のど・皮膚に刺激を与える場合があります。また、漏れ出た電解液または燃えているバッテリーから生じた蒸気・煙に触れた場合には、目・鼻・のどに刺激を与える場合があります。やむを得ず電解液に触れる場合、もしくは触れるおそれがある場合は、ゴム手袋、保護めがね、保護マスクや自給式呼吸器（SCBA）等の適切な保護具を着用して作業を行ってください。
- 電解液が漏れた場合は、火気から遠ざけて十分に換気を行ってください。漏れた電解液は、雑巾等で拭き取った後、気密性のある乾いた容器に入れ、産業廃棄物として処理してください。

### ■ 保護具の着用

保護メガネ（眼球保護用メガネ）

ゴム手袋

防護服

安全靴

保護マスク

### ⚠注意

もし電解液に触れた場合は、以下のガイドラインに従ってください。

#### ・ 電解液が付着した場合

電解液が直接皮膚に付着した場合は、直ちに大量の水と石鹸で洗い流してください。

万一、電解液が目に入った場合は、大声で救援を求め、目をこすらずに直ちに大量の水で 15 分以上洗い流し、専門医の診断を受けてください。

#### ・ 電解液を誤飲した場合

無理に吐かせないでください。

負傷者に大量の水を飲ませて電解液を薄めてください。

意識を失っている場合は水を飲ませないでください。

自発的に嘔吐が起こった場合は、負傷者が窒息しないようにしてください。

負傷者を最寄りの救急医療機関へ移送してください。

#### ・ 電解液の蒸気を吸い込んだ場合

負傷者を安全な場所に運び、酸素を吸入させてください。

負傷者を最寄りの救急医療機関へ移送してください。

乗降

高電圧作業中  
触るな！

高電圧作業中  
触るな！

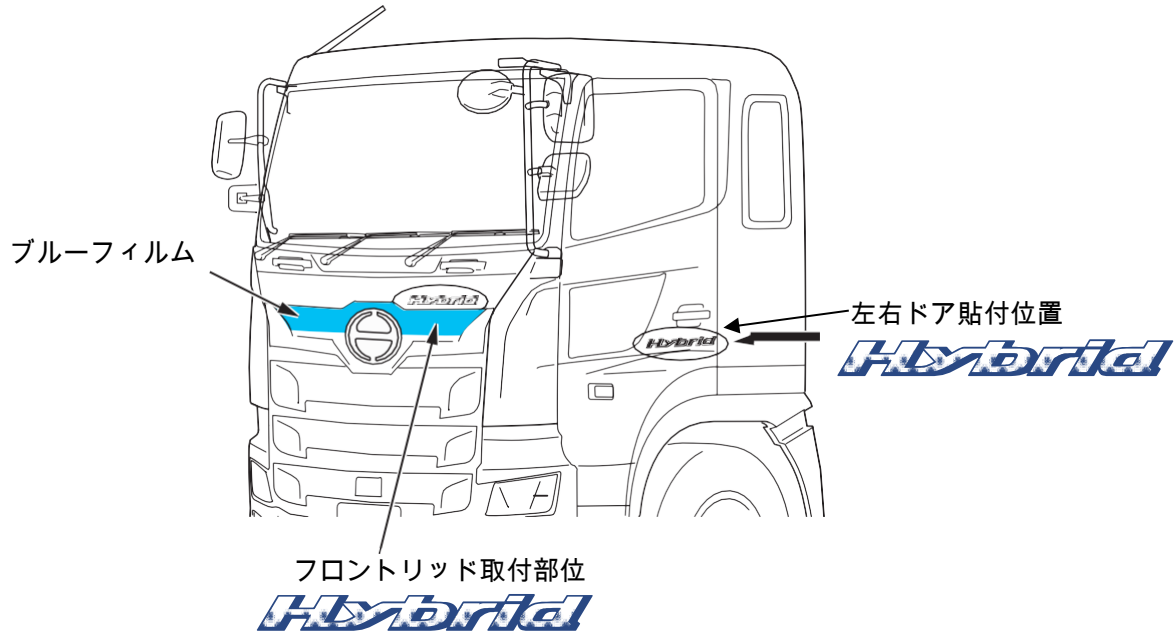
担当

コピーを取り、折って作業中に車両のルーフに標示する。

JB9743

### 3. 対象車両

下記に日野プロフィア ハイブリッド車の特徴を示します。該当すれば、本書を参考にして作業を実施してください。



電源を ON にし、ステアリングスイッチにてマルチインフォメーション表示画面のタブを切り替えると表示

①ハイブリッドエネルギーモニター

- ・HVバッテリーの残容量および、発電機の動作状態（回生・発電）を表示

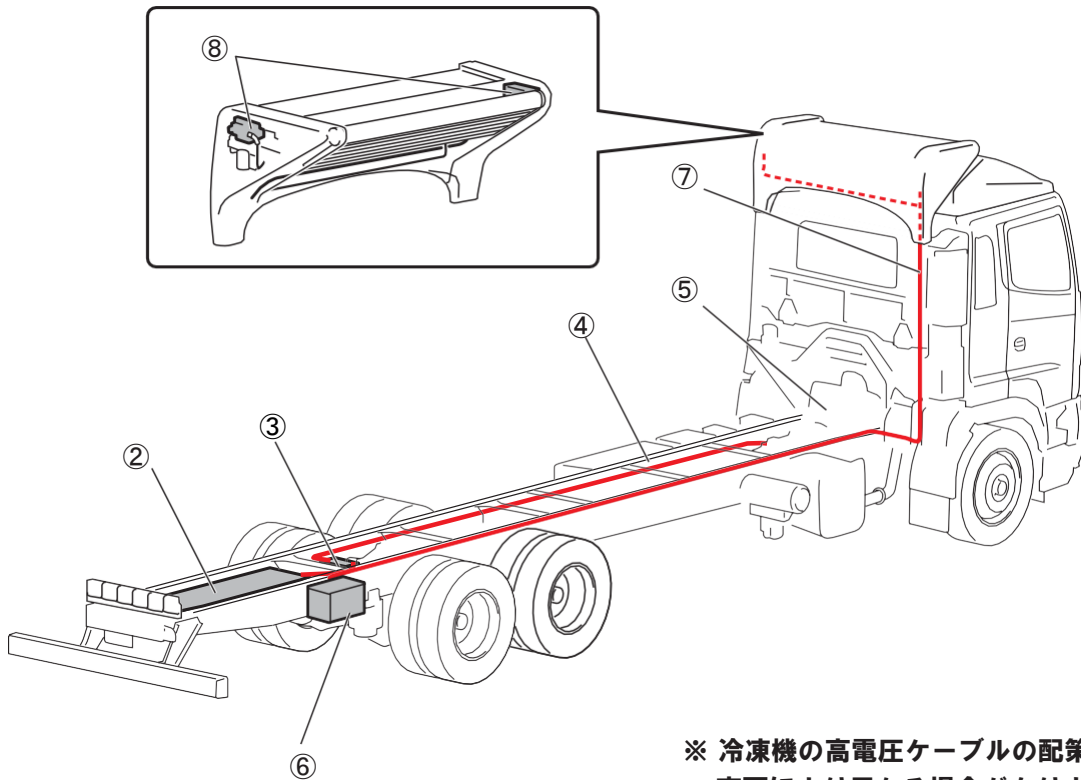
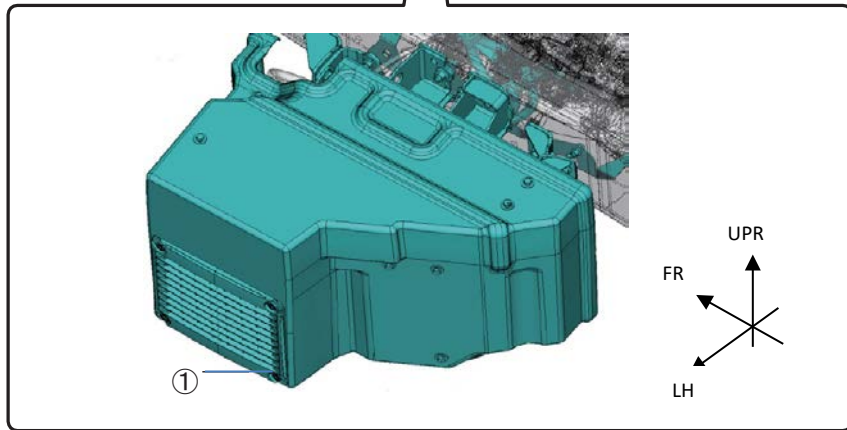
②ハイブリッドウォーニングランプ

- ・ハイブリッドシステムに異常が発生したときに表示





# ハイブリッドシステム構成部品



※ 冷凍機の高電圧ケーブルの配策は車両により異なる場合があります。



## 4. 高電圧部品と配線の位置

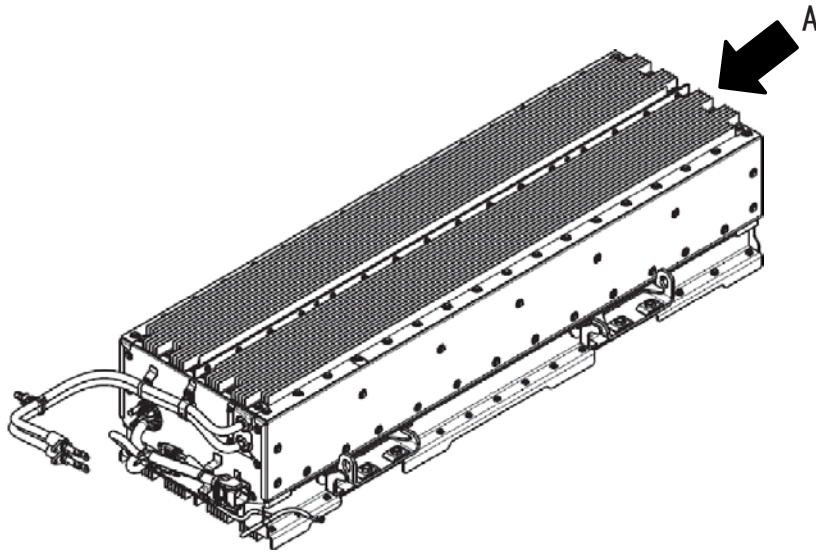
構成部品	配置	説明
①パワー コントロール ユニット	車両左側	冷却装置やインバーターなど、ハイブリッド車の部品をパッケージ化したユニット（HVモーター等含まれないユニットも一部あります）
② HV バッテリー	車両後方部	276V の密閉型リチウムイオンバッテリー
③高圧 J/B （ジャンクション ボックス）	HV バッテリー ケース前方側	インバーターからの電力をHVバッテリーまたは電動冷凍機へ分配する
④高電圧ケーブル	車両下部および エンジンルーム	オレンジ色のケーブルで、HV バッテリーおよび高圧 J/B、インバーターに高電圧直流を供給している。また、インバーター、HV モーター間に三相交流を供給する
⑤ HV モーター	エンジンルーム	エンジンのリヤ側に搭載されており、エンジンをアシストする

クールハイブリッド車両の場合、以下の高電圧部品が架装されています

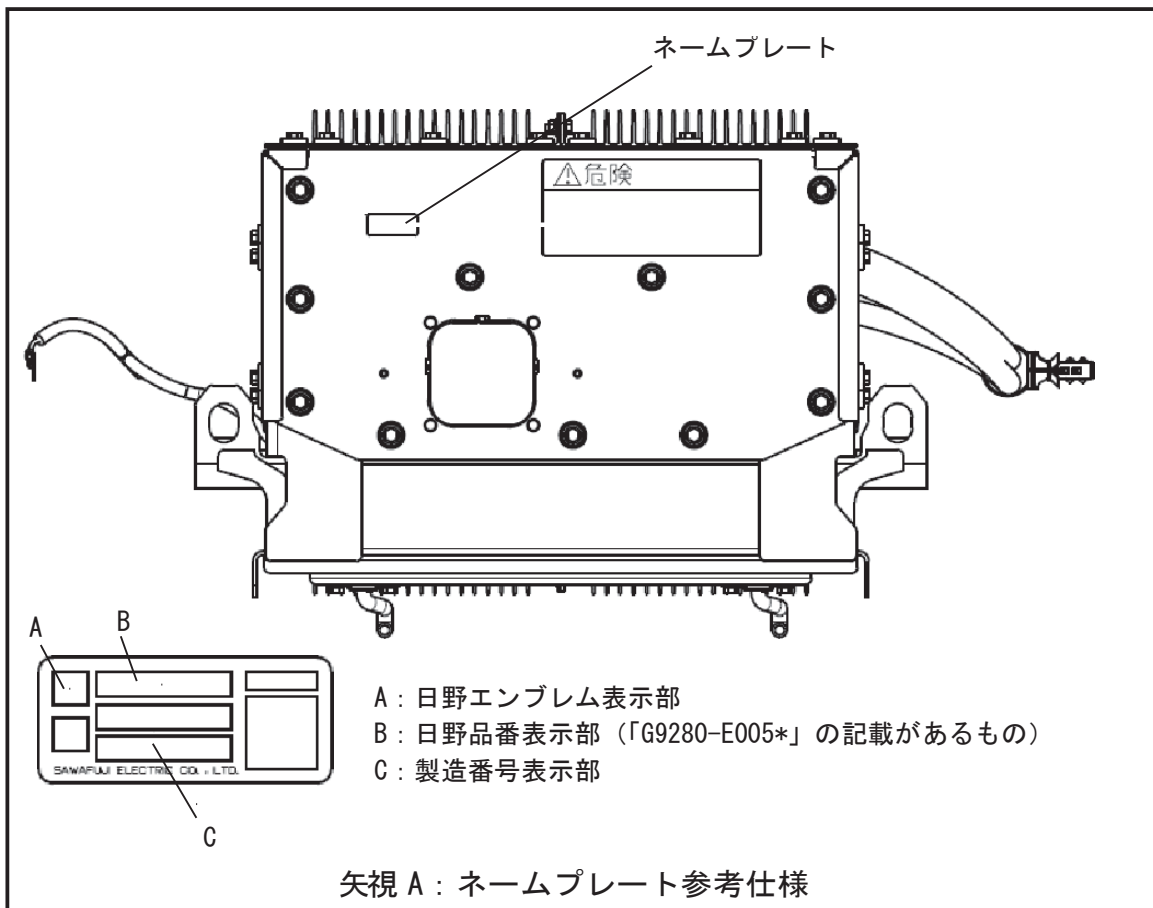
⑥電源ボックス	車両右側後方部	HV バッテリーから高電圧供給を受け、冷凍機の制御を行う
⑦高電圧ケーブル	車両下部および キャブ裏側	オレンジ色のケーブルで、電源ボックスから電動コンプレッサーに高電圧直流電流を供給する
⑧電動 コンプレッサー	キャブ上部	高電圧により駆動する、冷凍機のコンプレッサー

## 5. 対象バッテリー

日野プロフィアハイブリッド用バッテリーパック

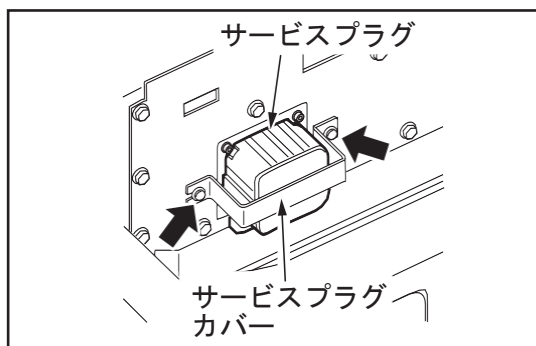
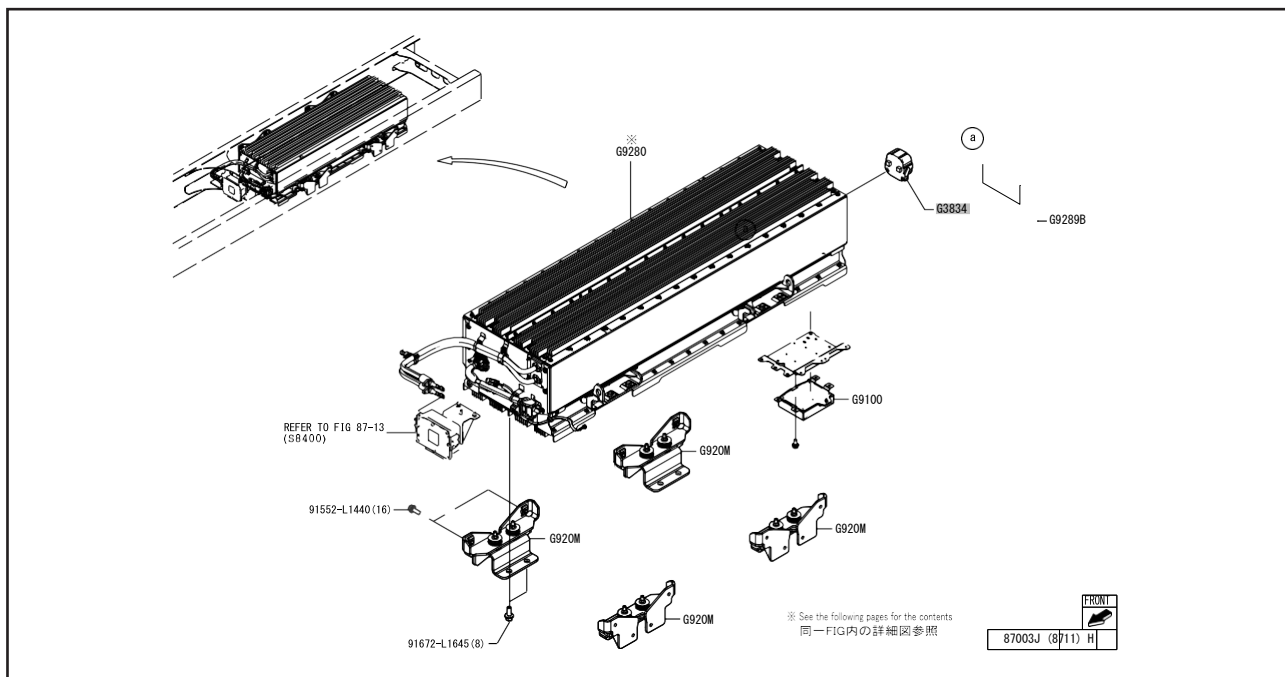


バッテリーパック全体像



※不明事項の問い合わせの際には、B: 日野品番表示部、C: 製品番号をお知らせください。

## 6. バッテリーの取り外し方法

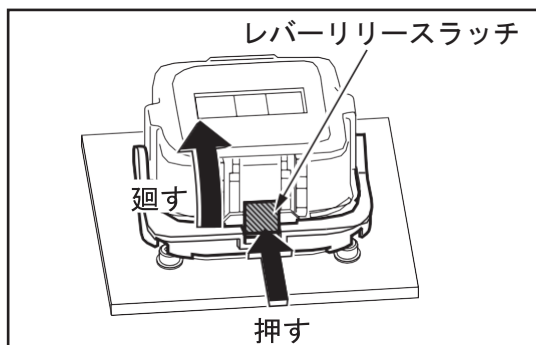


### 1. サービスプラグカバーの取り外し

- (1) スターターキーを「LOCK」にする。
- (2) ナット（2個）を外し、HV バッテリーからサービスプラグカバーを取り外す。

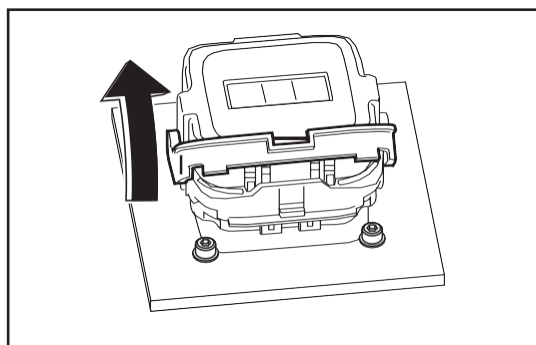
#### ⚠注意

- ・濡れた手および濡れた足場では作業を行わない。



### 2. サービスプラグの取り外し

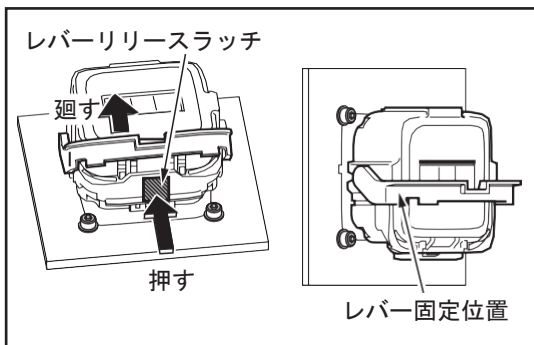
- (1) 絶縁手袋を着用し、レバーリリースラッチをしっかりと押した状態で矢印の方向にサービスプラグのレバーを回転させる。



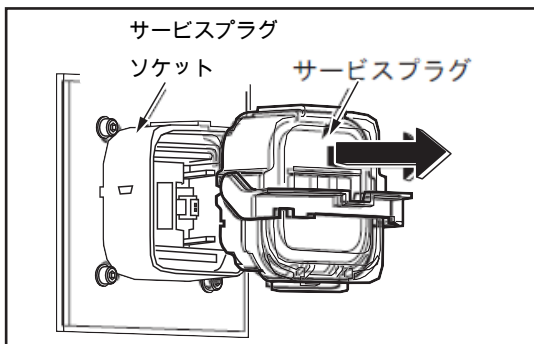
- (2) レバーを約 45° の中間位置で停止するまで回転させる。

#### 参考

- ・この段階で高電圧のインターロック回路はオープンになる。



(3) レバーリリースラッチを押した状態で矢印の方向にレバーを回転させ、図の位置でレバーを固定する。



(4) サービスプラグを真っ直ぐ引き抜く。

⚠注意

- ・取り外した後はサービスプラグおよびサービスプラグソケットへ異物の侵入がないように注意する。
- ・取り外したサービスプラグを誤って再挿入しないよう、サービスプラグソケットをテープ等で塞ぐ。

(5) 次の作業まで 7 分以上待つ。

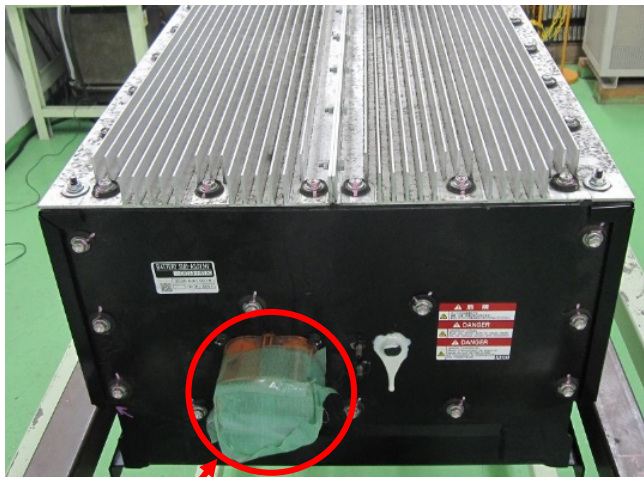
⚠注意

- ・7 分間はインバーター内の高電圧コンデンサーが放電するための時間である。

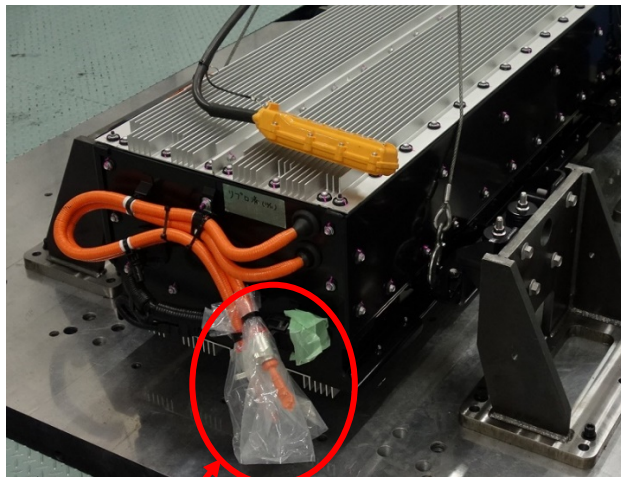
**3.高電圧端子部分の保護**

HVバッテリーの高電圧端子およびサービスプラグを取り外した後は、感電防止のためすぐに端子部全てを絶縁テープで養生してください。

絶縁テープでの養生は必ず絶縁手袋を着用し、感電対策を十分にした上で作業してください。



サービスプラグ取り外し後に養生してください



高電圧端子取り外し後に端子部を養生して下さい。  
端子部に損傷等、懸念事項ある場合、更に袋をかぶせてください。

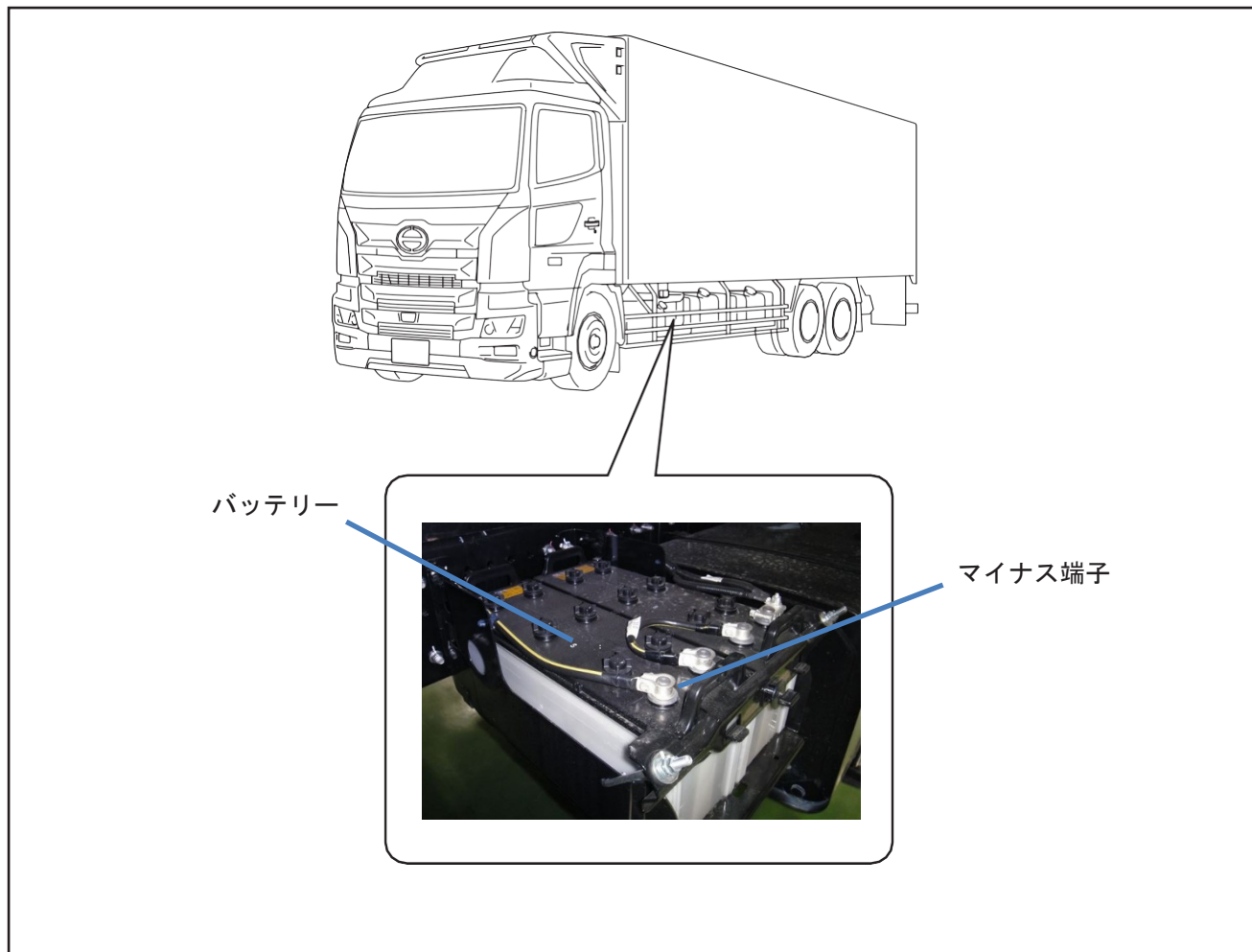
### 3. 補機バッテリーの切り離し

(1) バッテリーケースのカバーをはずし、バッテリーのマイナス端子を切り離す。

※FR車は左フロントタイヤの後方、FW車は右フロントタイヤの後方にバッテリーが搭載されています。

#### ⚠危険

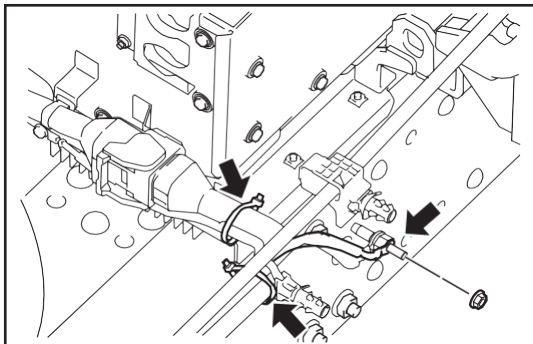
- ・バッテリーのマイナス端子を必ず切り離してください。切り離さないと、ハイブリッドシステムが再起動し、火災が発生するおそれがあります。



#### 4. HV バッテリーの取り外し

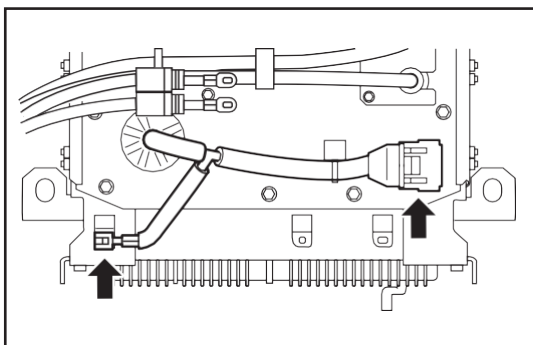
##### (1) アースケーブルの取り外し

- ① ナットを外し、フレームアースポイントからアースケーブルを取り外す。
- ② バンドクランプ（2カ所）を切断し、アースケーブルを切り離す。



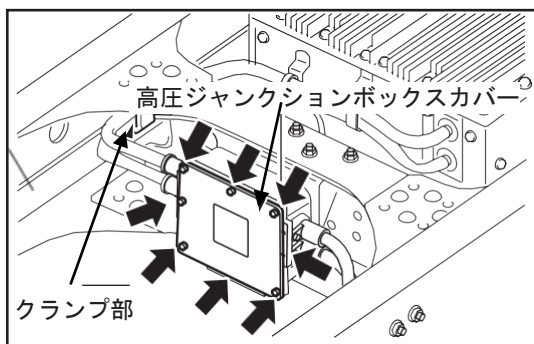
##### (2) ハーネスコネクタの切り離し

- ① 車両信号ハーネスからコネクタを切り離す。
- ② 上物架装通信ハーネスからコネクタを切り離す。（電動冷凍車等）

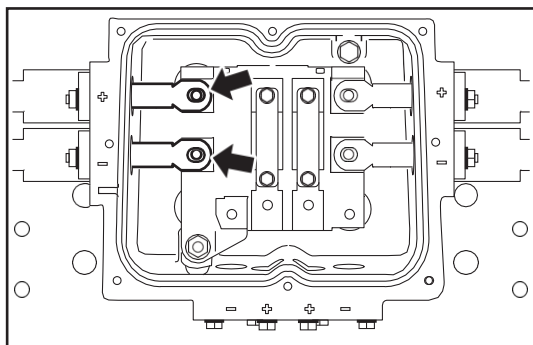


##### (3) メインバッテリーケーブルの切り離し

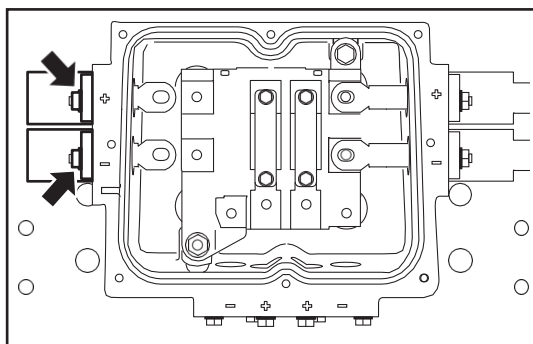
- ① ボルト（8本）を外し、高圧ジャンクションボックスカバーを取り外す。
- ② フレームからケーブルのクランプ部を切り離す。



- ③ ボルト（2本）を外し、ジャンクションブロックの端子からメインバッテリーケーブル（2本）を切り離す。



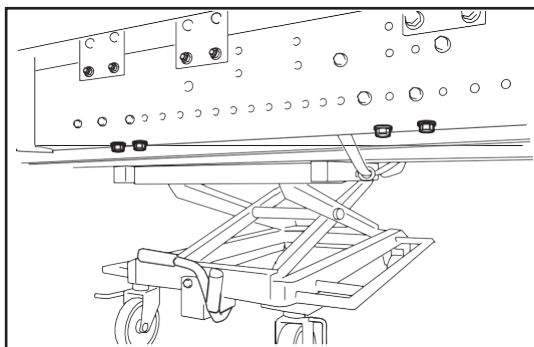
- ④ ナット（2個）を外し、高圧ジャンクションボックスからメインバッテリーケーブル（2本）を引き抜いて取り外す。短絡防止のため、取り外したケーブル端子に絶縁テープで絶縁処理を施す。



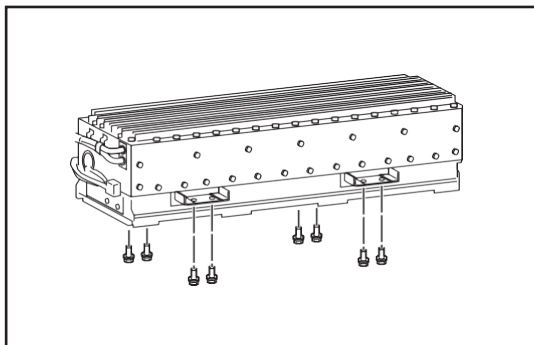


#### (4) HV バッテリーの取り外し

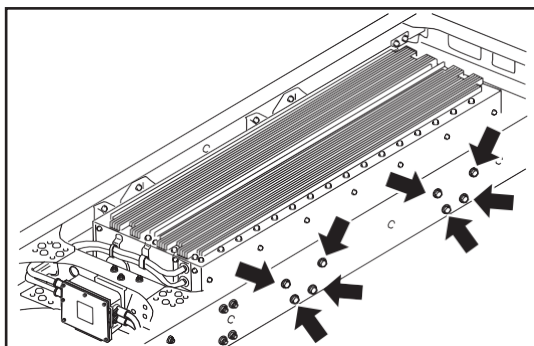
① HV バッテリー下面に昇降台車等をセットする。



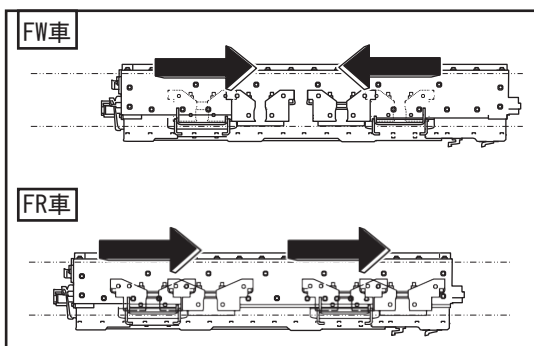
② ボルト（8本）を外し、バッテリーマウントからHVバッテリーを取り外す。



③ ボルト（各4本4箇所）を外し、フレームからHVバッテリーマウントを取り外す。



④ HV バッテリーマウントをHVバッテリーが降ろせる位置にスライドさせ、フレームに仮止めする。



⑤ HV バッテリーを車両から降ろす。



## 7. 引き渡し時の荷姿

- ・ サービスプラグのソケットと高圧ケーブル端子が絶縁処理されていることを確認する。
- ・ 取り外されているサービスプラグは、LiB の回収とは別に排出事業者様で処分願います。
- ・ ケーブル類が動かないよう、バック本体にテープ等で固定してください。
- ・ 平パレにバックを乗せ、PPバンド等で固定してください。
- ・ 運搬会社は、重量物をトラックに載せるツールを準備していません。
- ・ 排出事業者様の方でフォークリフト等での積み込みをお願いします。
- ・ **回収日時確定後、運搬会社よりFAXで引取日時連絡票を送付しますので、バッテリーに貼り付けをお願いします**

