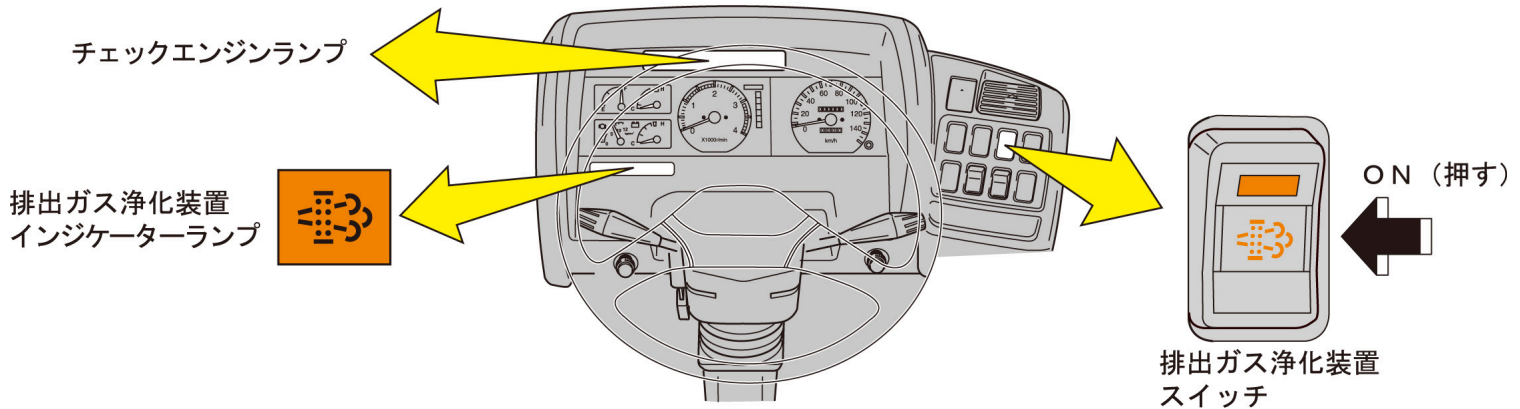


重要：運転前に必ずご覧ください。

排出ガス浄化装置の取り扱いについて



 インジケータランプが常時点滅したら

150km走行以内に下記の操作を行ってください。〈手動クリーニング操作〉

1

安全*な場所
に停車

* 排気口付近に
可燃物がない
ことを確認して
ください。


2

- ・チェンジレバーまたはセレクトレバーを「N」位置
- ・パーキングブレーキレバーを引く
- ・エンジンアイドル回転

3



スイッチを押す
〈クリーニング開始〉

- ・  インジケータランプが点滅から点灯に変わります。
- ・ アイドリング回転数が上昇し、エキゾーストブレーキが作動します。
- ・ 15～20分お待ちください。



インジケータランプが消灯すればクリーニング終了です。

注意

- ・ クリーニングが終了しない内にアクセルペダルを踏んだり、チェンジレバーまたはセレクトレバーを「N」位置以外にすると、再びインジケータランプが点滅します。
- ・ インジケータランプを点滅させたまま、クリーニングを行わないで走行し続けるとチェックエンジンランプが点灯します。



チェックエンジンランプが点灯したら
日野販売会社にご連絡ください。

注意

- ・ チェックエンジンランプが点灯すると、出力が制限されます。
- ・ チェックエンジンランプが点灯したまま走行を続けると故障につながります。すみやかに日野整備工場にお越しください。

〈詳しくは取扱説明書をご覧ください〉



＝以下の現象は故障ではありません。＝

アイドリング回転数が変化することがあります。
同時にエキゾーストブレーキが作動します。

- (1)走行中に信号待ち等で停車し、アイドリング運転に移行したとき。
(自動クリーニング中)
- (2)長時間(約1時間以上)アイドリング運転を続けたとき。
(白煙発生防止のため、ときどき回転が上昇します)

白煙が発生することがあります。

- 水蒸気が排出されるためです。
- 排気温度が十分上昇すれば自然に消えます。
- 超低硫黄軽油以外の燃料を使用した場合は白煙が発生し続けることがあります。

排出ガスの臭いが従来のディーゼル車と異なります。

- 触媒を通じて排出ガスを浄化しているため異なった臭いになります。

自動および手動クリーニング中は
排出ガス温度が非常に高くなっています。

- 排気口付近に可燃物がないことを確認してください。