



テクニカル・メッセージ

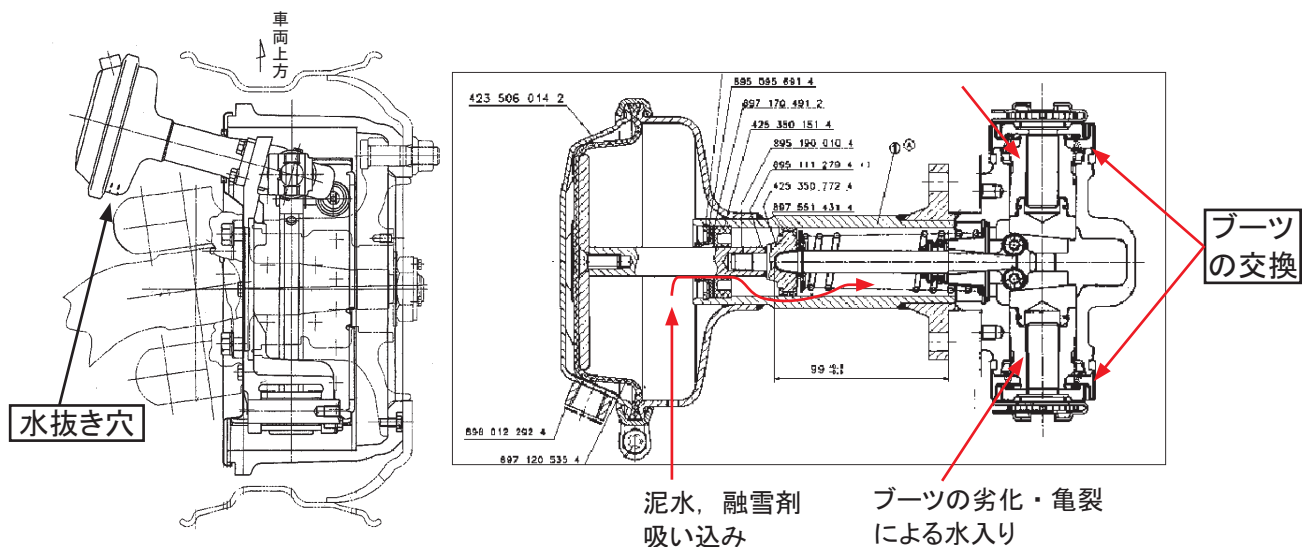
大中型車 ブレーキの点検について

ブレーキのチャンバー・エキスパンダーにおいて、ブーツのシール機能が低下すると融雪剤等の影響で内部に腐食が発生し、ブレーキの機能に影響する場合がありますので、エキスパンダーの定期点検時(1年毎)に以下の要領を踏まえて、確実に点検を実施して頂きたく、宜しくお願い致します。

1. 対象

大型トラック・バス及び中型トラック；KS, PK付き（新短期規制）以降のエアウェッジブレーキ装着車両

2. 点検部位の構造



3. 点検要領

メンテナンスノートに記載している、エキスパンダーのブーツ1年毎の交換を確実に実施して頂けます様をお願い致します。

エキスパンダーのブーツ交換時、次項に示すグリスの劣化、ブーツに錆等がありましたら、チャンバー側からの水入りの可能性もありますので、ウェッジスプリングの錆・グリス劣化の状況を確認して頂き、兆候がありましたら、適切な整備をお願い致します。

エキスパンダー ダストブーツ取り外し状態

