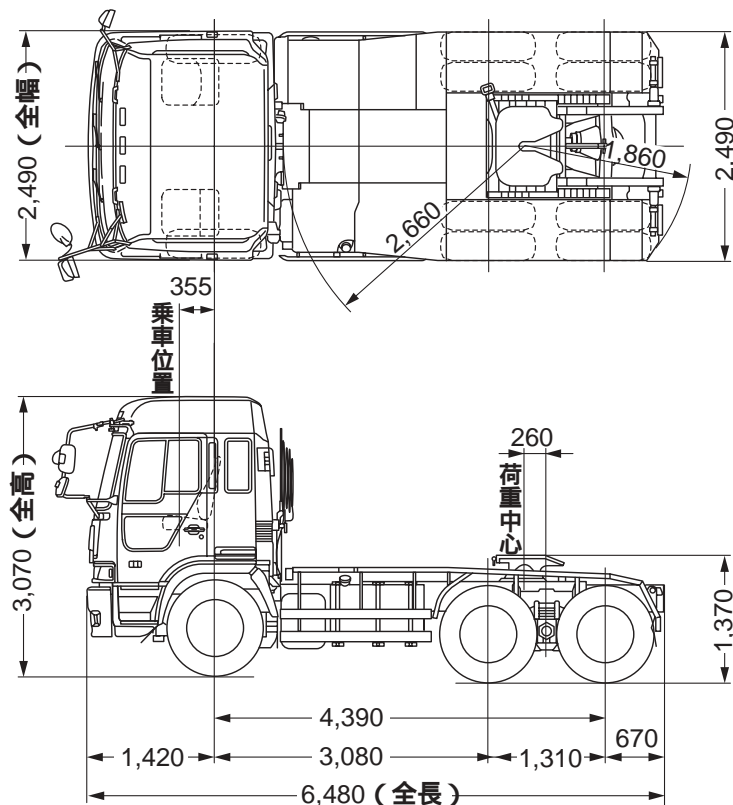


## 1. 車型外観図

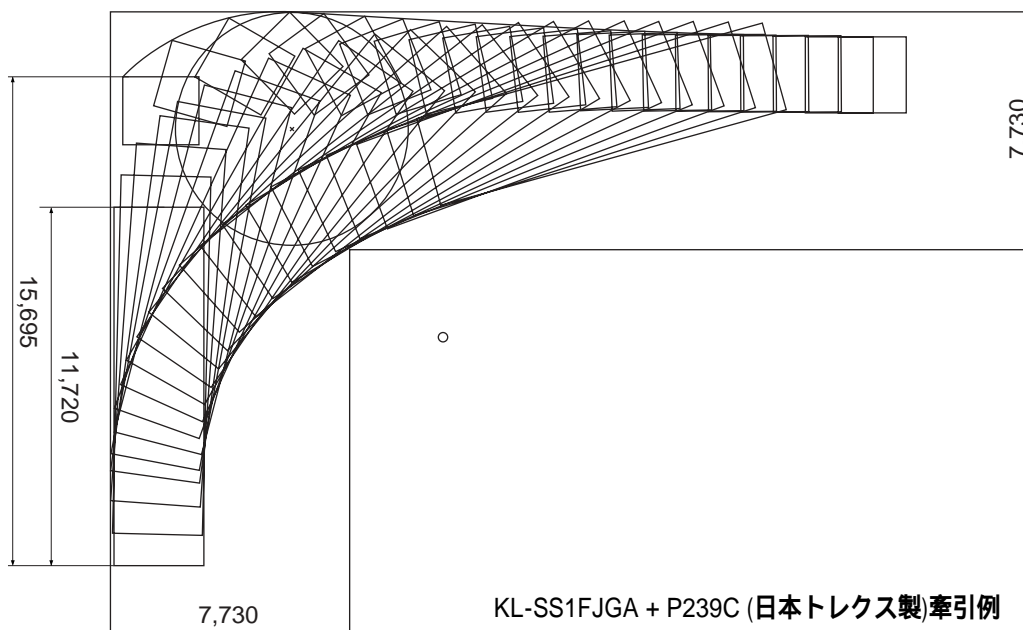
KL-SS1FJGA ハイルーフ (諸元表番号 1,3,4) SS 6x4



### < 注意事項 >

- ・ 車型外観図は、代表的な車型を抜粋して掲載しています。
- ・ 掲載車型以外の情報が必要な場合は、別途お問い合わせ下さい。
- ・ この旋回軌跡図は、直角旋回時に必要な所要道路幅を示すものとして、車型バリエーションの中で最も標準的なものを選択しています。  
このため車型によっては、この軌跡図と所要道路幅が異なる場合がありますのでご注意ください。
- ・ この軌跡図で車両通過の出来る道路幅を検討する場合は、最低400mm以上を余裕幅として考慮してください。
- ・ 本車型データ、旋回軌跡図、諸元表は、予告なく変更する場合があります。

2. 旋回軌跡図 (諸元表番号 1,2,3,4,5) SS 6x4



3. 主要諸元表

用途	NR無・18.0 (ハイルーフ)	NR無・16.0 (ハイルーフ)	NR無・18.0 (ハイルーフ)	NR付・18.0 (ハイルーフ)	NR無・16.0 (ハイルーフ)
車両型式	KL- SS1FJGA				
	①	②	③	④	⑤
全長	6,480mm	6,480mm	6,480mm	6,480mm	6,480mm
全幅	2,490mm	2,490mm	2,490mm	2,490mm	2,490mm
全高	3,070mm	3,070mm	3,070mm	3,070mm	3,070mm
ホイールベース	4,390mm	4,390mm	4,390mm	4,390mm	4,390mm
トレッド F	2,055mm	2,060mm	2,055mm	2,055mm	2,060mm
R	1,855mm	1,855mm	1,855mm	1,855mm	1,855mm
車両重量	8,990kg	8,950kg	8,990kg	8,990kg	8,950kg
乗車定員	2名	2名	2名	2名	2名
第5輪荷重	18.0トン	16.0トン	18.0トン	18.0トン	16.0トン
車両総重量	27,100kg	25,060kg	27,100kg	27,100kg	25,060kg
カブラーオフセット	260mm	185mm	260mm	260mm	185mm
最小回転半径	6.5m	6.5m	6.5m	6.5m	6.5m
連結車両総重量 3-(1) or 1-(1)式	65,875kg	65,875kg	60,940kg	84,240kg	60,940kg
3-(2) or 4xWD式	83,520kg	77,380kg	83,520kg	186,160kg	77,380kg
エンジン 型式	F17C (FT-V) V8ターボインタークーラー 16.745 L		F17D (FT-IV) V8ターボインタークーラー 16.745L		
総排気量	412kW (560ps) / 2,000rpm		382kW (520ps) / 2,000rpm		
最高出力	2,157N・m (220kgm) / 1,300rpm		2,059N・m (210kgm) / 1,300rpm		
最大トルク					
タイヤ F (フロント)	295/80R22.5	11R22.5-16	295/80R22.5	295/80R22.5	11R22.5-16
R (リヤ)	11R22.5-16	11R22.5-16	11R22.5-16	11R22.5-14	11R22.5-16
サスペンション	リーフサスペンション				