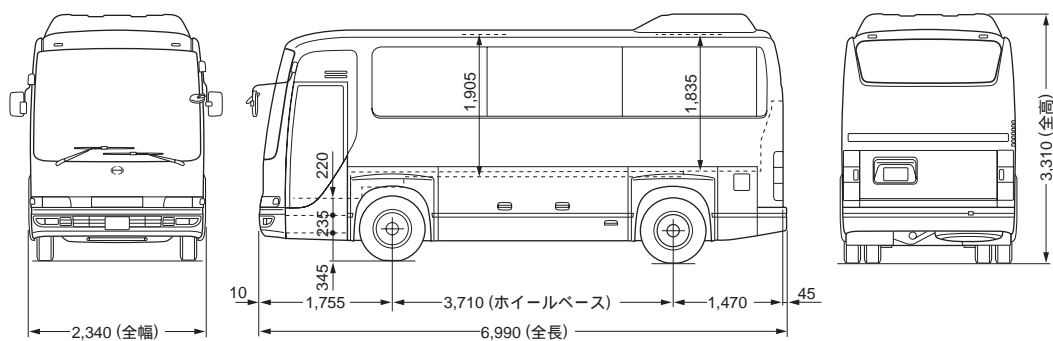


## 1. 車型外観図

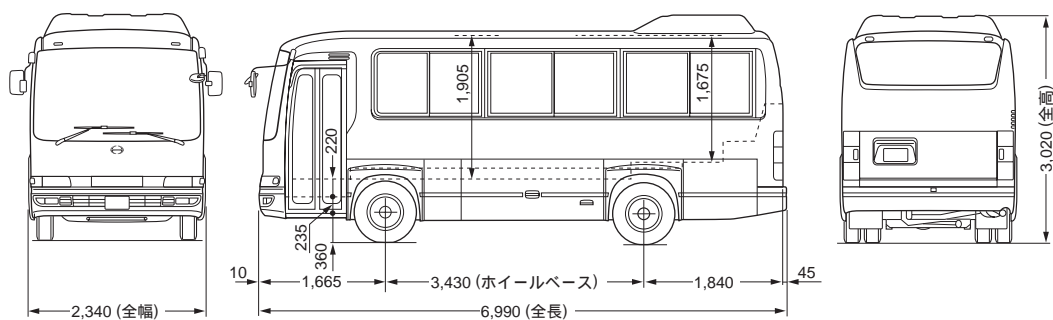
### ロイヤルサルーン EX 27人乗り (CH1JFEA)

(ロイヤルサルーンVPはリヤスポイラー付のため全高が3,415mmとなります)



### RH デラックス 29人乗り (RH4JEEA)

(リヤスポイラー付は全高が3,130mmとなります)

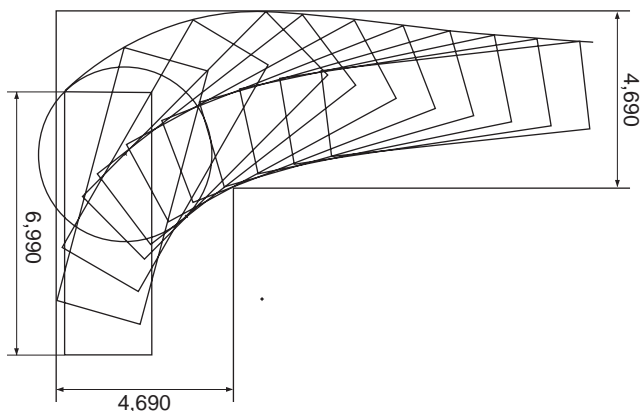


### < 注意事項 >

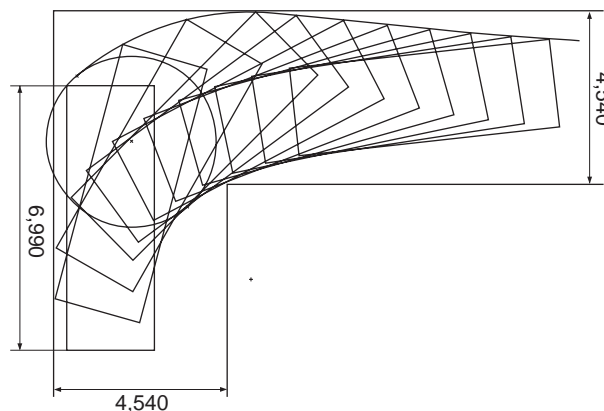
- ・ 車型外観図は、代表的な車型を抜粋して掲載しています。
- ・ 掲載車型以外の情報が必要な場合は、別途お問い合わせ下さい。
- ・ この旋回軌跡図は、直角旋回時に必要な所要道路幅を示すものとして、車型バリエーションの中で最も標準的なものを選択しています。  
このため車型によっては、この軌跡図より所要道路幅が異なる場合がありますのでご注意ください。
- ・ この軌跡図で車両通過の出来る道路幅を検討する場合は、最低400mm以上を余裕幅として考慮してください。
- ・ 本車型データ、旋回軌跡図、諸元表は、予告なく変更する場合があります。

## 2. 旋回軌跡図

(諸元表番号 1,2,3)



(諸元表番号 4,5)



## 3. 主要諸元表

用途	ロイヤルサルーン VP	ロイヤルサルーン EX	スーパーデラックス	ロイヤルサルーン	デラックス
車両型式	KK-CH1JFEA	KK-CH1JFEA	KK-CH1JFEA	KK-RH4JEEA	KK-RH4JEEA
	①	②	③	④	⑤
全長	6,990mm	6,990mm	6,990mm	6,990mm	6,990mm
全幅	2,340mm	2,340mm	2,340mm	2,340mm	2,340mm
全高	3,415mm	3,310mm	3,310mm	3,020mm	3,020mm
ホイールベース	3,710mm	3,710mm	3,710mm	3,430mm	3,430mm
トレッド F	1,905(1,920)mm	1,905(1,920)mm	1,905(1,920)mm	1,880(1,900)mm	1,880(1,900)mm
トレッド R	1,725(1,740)mm	1,725(1,740)mm	1,725(1,740)mm	1,720(1,740)mm	1,720(1,740)mm
<small>( )内は7アルミディスクホイール装着時</small>					
乗車定員(人) (座席・補助席・乗務員)	23 (21+0+2)	27 (25+0+2)	29 (28+0+1)	29 (25+2+2)	29 (28+0+1)
車両総重量	7,705kg [7,775kg] <7,795kg>	7,855kg [7,925kg] <7,945kg>	7,845kg	7,665kg <7,665kg>	7,345kg <7,345kg>
最小回転半径	6.3m	6.3m	6.3m	5.8m	5.8m
エンジン	型式	J-08C<J-V>	J-08C<J-V>	J05C-TI	J05C-TI
	総排気量	7.961 L	7.961 L	5.307 L	5.307 L
	最高出力	162kW(220PS) /2,900rpm	162kW(220PS) /2,900rpm	129kW(175PS) /2,700rpm	129kW(175PS) /2,700rpm
タイヤ	最大トルク	569N・m(58.0kgm) /1,600rpm	569N・m(58.0kgm) /1,600rpm	490N・m(50.0kgm) /1,600rpm	490N・m(50.0kgm) /1,600rpm
	F (フロント) R (リア)	9R19.5-14PR 9R19.5-14PR	9R19.5-14PR 9R19.5-14PR	9R19.5-14PR 9R19.5-14PR	225/80R17.5-14PR 225/80R17.5-14PR
(90° 旋回時) 所要道路幅	約4.7m	約4.7m	約4.7m	約4.6m	約4.6m

[ ]は6速FFシフト、< >はオートマチックトランスミッションの数値です。