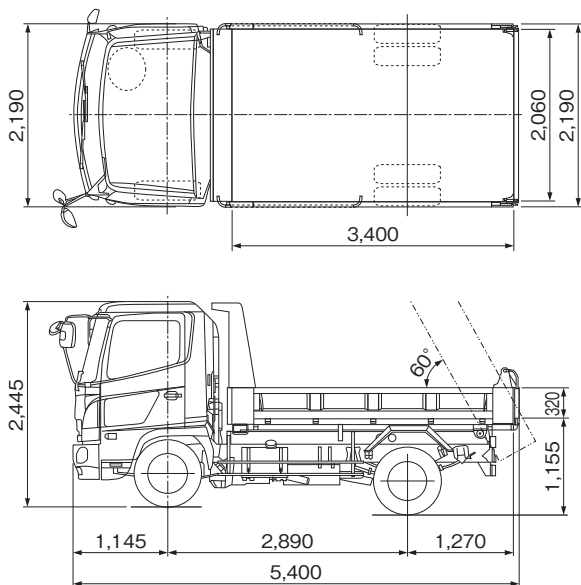


1 外観図

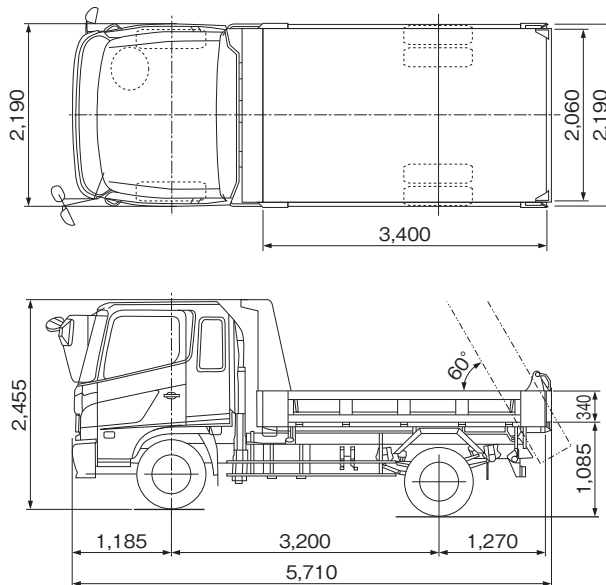
FC9JCAD

ダンプ・強化三転角底3方開 (諸元表番号①)



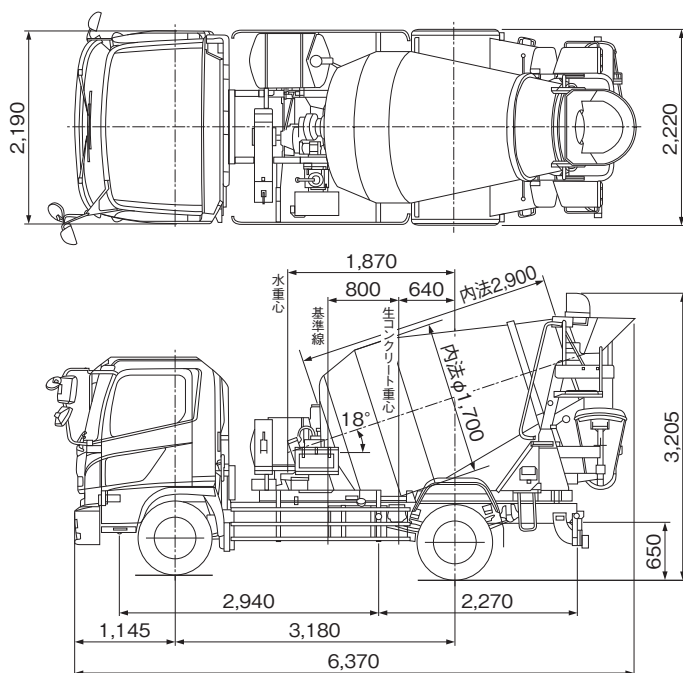
FD7JDAD

ダンプ・強化角底3方開 (諸元表番号②)



GC7JDAM

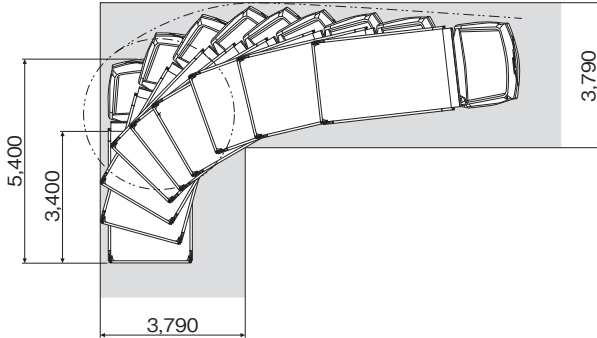
ミキサー・標準幅・標準ルーフ (諸元表番号③)



2 旋回軌跡図

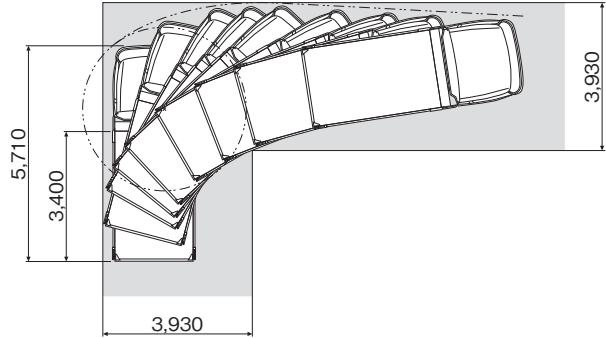
FC9JCAD

ダンプ・強化三転角底3方開(諸元表番号①)



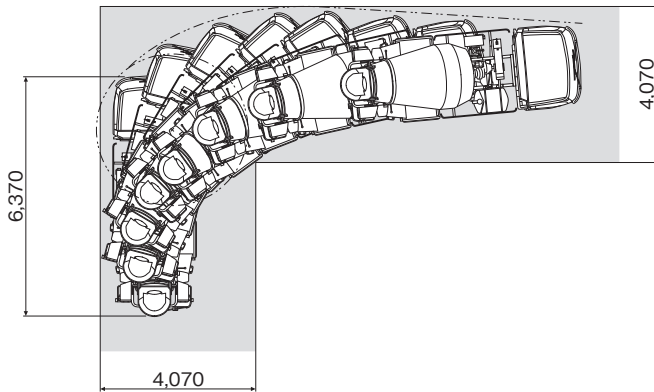
FD7JDAD

ダンプ・強化角底3方開(諸元表番号②)



GC7JDAM

ミキサー・標準幅・標準ルーフ(諸元表番号③)



- 外観図、旋回軌跡図、諸元表は代表的な車型を抜粋して掲載しています。
- 旋回軌跡図は、直角に旋回する際に必要な道路幅を示すものです。
- この軌跡図で車両が通過できる道路幅を検討する場合は、400mm以上の余裕値を考慮してください。
- 外観図、旋回軌跡図、諸元表は予告なく変更することがあります。

3 主要諸元表

荷台形状	強化三転角底3方開	強化角底3方開
キャブ幅	標準幅・標準ルーフ	標準幅・標準ルーフ
車両型式	FC9JCAD	FD7JDAD
番号	①	②
エンジン型式/最高出力(ネット)	J05E<J5-IV>/155kW(210PS)	J07E<J7-IX>/177kW(240PS)
トランスミッション	5AT	6MT
寸法(mm) 全長	5,400	5,710
全幅	2,190	2,190
全高	2,445	2,455
ホイールベース	2,890	3,200
トレッド*	フロント 1,800 リヤ 1,660	1,800 1,660
荷台寸法(内寸)	長さ 3,400 幅 2,060	3,400 2,060
高さ	320	340
床面地上高	1,140	1,085
重量(kg) 最大積載量 標準荷台	3,450	3,600
車両重量 標準荷台	4,290	4,145
車両総重量 標準荷台	7,905	7,910
最小回転半径(m)*	4.5	4.5
所要道路幅(90°旋回時)(mm)	3,790	3,930

* スチールホイールでの数値です。

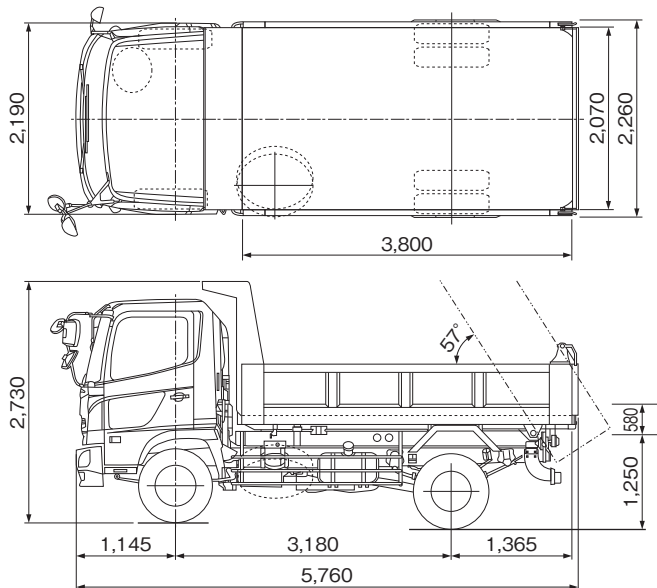
キャブ幅	標準幅・標準ルーフ
車両型式	GC7JDAM
番号	③
エンジン型式/最高出力(ネット)	J07E<J7-IX>/177kW(240PS)
トランスミッション	6MT
ドラム 容量(m ³)	4.4
最大混合容量(m ³)	2.2
寸法(mm) 全長	6,370
全幅	2,220
全高	3,205
ホイールベース	3,180
トレッド*	フロント 1,775 リヤ 1,690
重量(kg) 最大積載量	5,480
(生コン)	5,280
(洗浄水)	200
車両重量	4,770
車両総重量	10,360
最小回転半径(m)*	5.2
所要道路幅(90°旋回時)(mm)	4,070

* スチールホイールでの数値です。

1 外観図

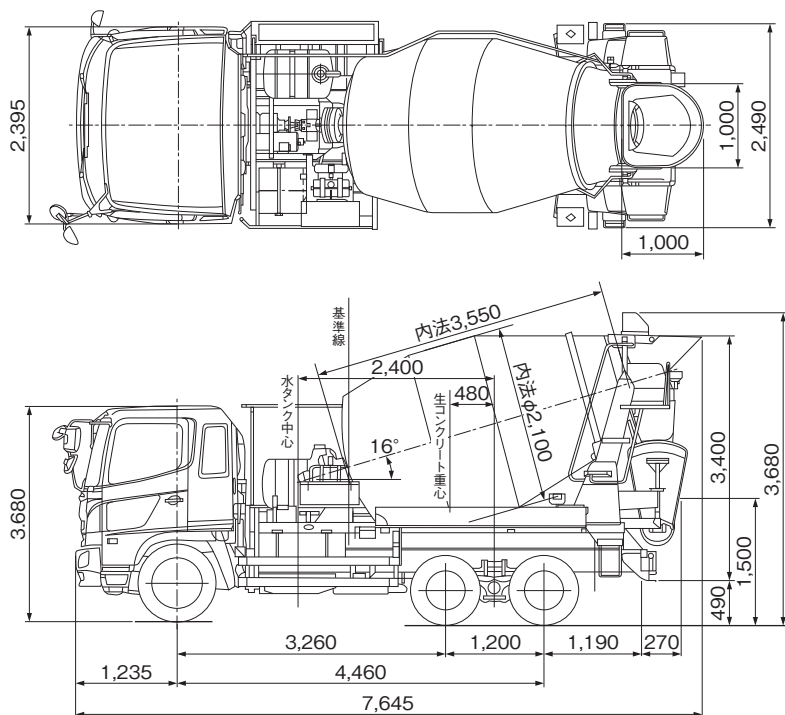
FJ7JDAD

ダンプ・角底1方開強化(諸元表番号①)



GK8JKAM

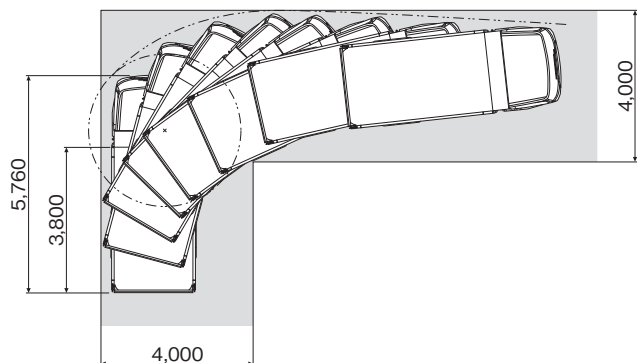
ミキサー・標準幅・標準ルーフ(諸元表番号②)



2 旋回軌跡図

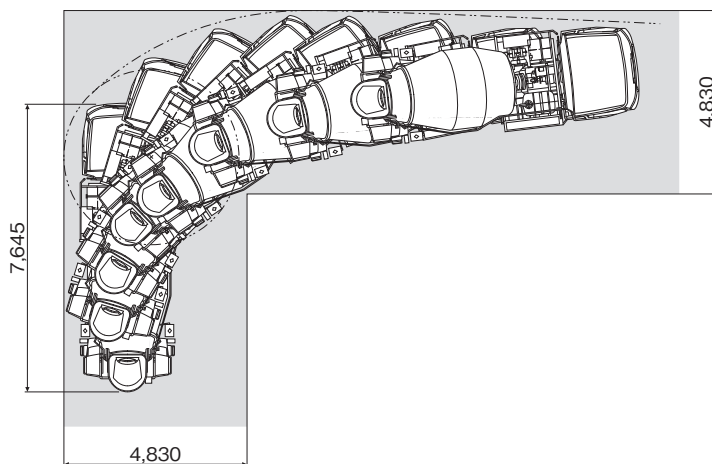
FJ7JDAD

ダンプ・角底1方開強化(諸元表番号①)



GK8JKAM

ミキサー・標準幅・標準ルーフ(諸元表番号②)



- 外観図、旋回軌跡図、諸元表は代表的な車型を抜粋して掲載しています。
- 旋回軌跡図は、直角に旋回する際に必要な道路幅を示すものです。
- この軌跡図で車両が通過できる道路幅を検討する場合は、400mm以上の余裕値を考慮してください。
- 外観図、旋回軌跡図、諸元表は予告なく変更することがあります。

3 主要諸元表

荷台形状	角底1方開強化
キャブ幅	標準幅・標準ルーフ
車両型式	FJ7JDAD
番号	①
エンジン型式／最高出力(ネット)	J07E<J7-VIII>/169kW(230PS)
トランスミッション	6MT
寸法(mm) 全長	5,760
全幅	2,260
全高	2,730
ホイールベース	3,180
トレッド*	フロント 1,760
	リヤ 1,690
荷台寸法(内寸) 長さ	3,800
幅	2,070
高さ	580
床面地上高	1,250
重量(kg) 最大積載量 標準荷台	8,300
車両重量 標準荷台	5,235
車両総重量 標準荷台	13,700
最小回転半径(m)*	5.1
所要道路幅(90°旋回時)(mm)	4,000

* スチールホイールでの数値です。

キャブ幅	標準幅・標準ルーフ
車両型式	GX8JKAM
番号	②
エンジン型式／最高出力(ネット)	J08E<J8-VIII>/206kW(280PS)
トランスミッション	6MT
ドラム 容量(m ³)	8.9
最大混合容量(m ³)	4.5
寸法(mm) 全長[内寸](mm)	3,550
最大径[内寸](mm)	2,100
傾斜角[取付角](度)	16°
寸法(mm) 全長	7,645
全幅	2,490
全高	3,680
ホイールベース	4,460
トレッド*	フロント 1,940
	リヤ 1,855
重量(kg) 最大積載量	10,980
(生コン)	10,780
(洗浄水)	200
車両重量	8,875
車両総重量	19,965
最小回転半径(m)*	6.8
所要道路幅(90°旋回時)(mm)	4,830

* スチールホイールでの数値です。