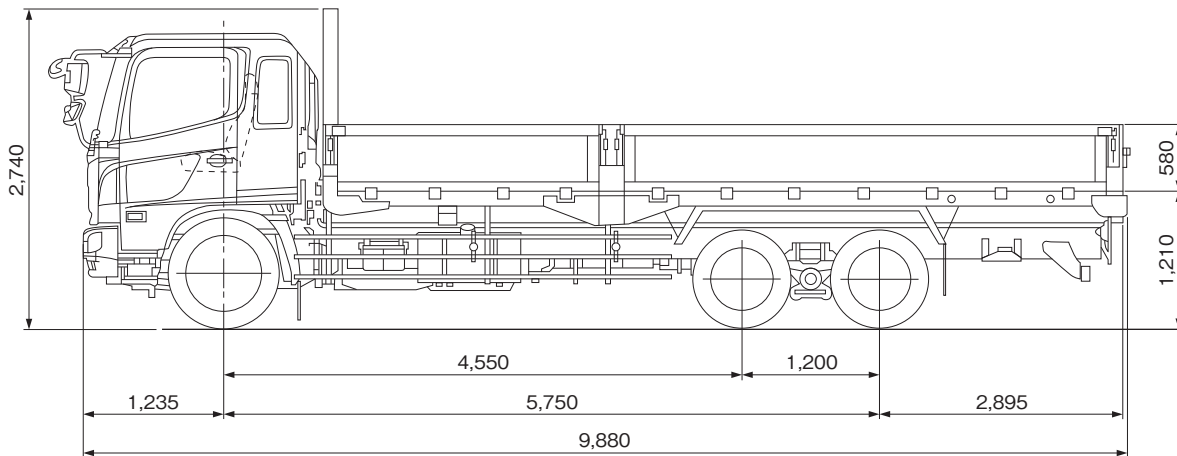
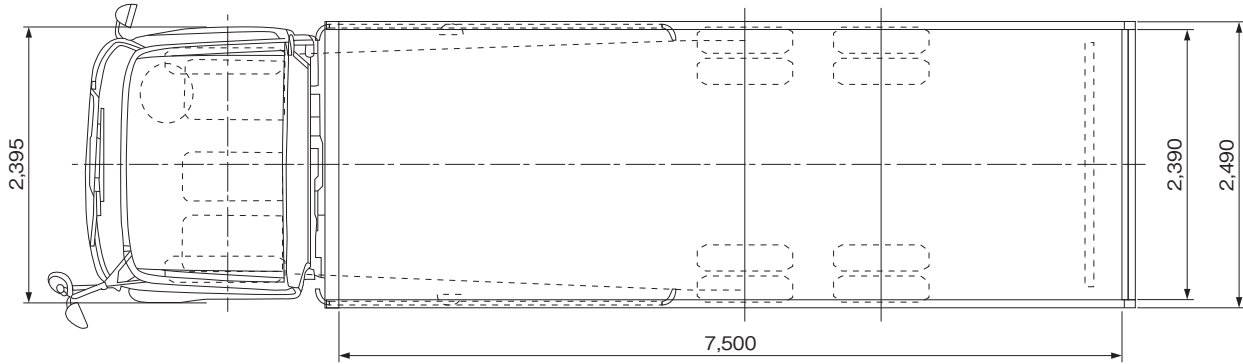


1 外観図

GK8JRAA

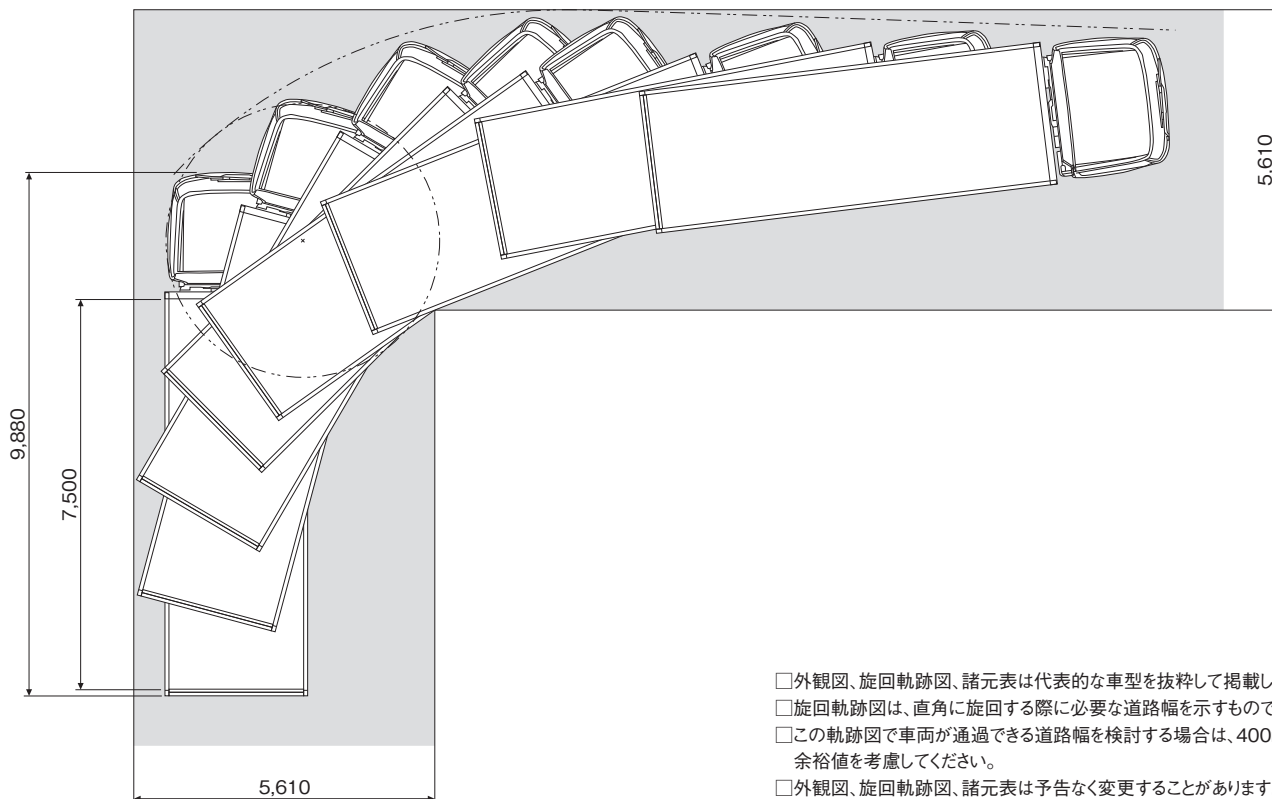
ワイド・Cボデー・標準床(諸元表番号③)



2 旋回軌跡図

GK8JRAA

ワイド・Cボデー・標準床(諸元表番号③)



- 外観図、旋回軌跡図、諸元表は代表的な車型を抜粋して掲載しています。
- 旋回軌跡図は、直角に旋回する際に必要な道路幅を示すものです。
- この軌跡図で車両が通過できる道路幅を検討する場合は、400mm以上の余裕値を考慮してください。
- 外観図、旋回軌跡図、諸元表は予告なく変更することがあります。

3 主要諸元表

車両型式	GK8JWAA	GK8JUAA	GK8JRAA	GK8JNAA	GK8JLAA	GK8JWAA		
番号	①	②	③	④	⑤	⑥		
エンジン型式／最高出力(ネット)	J08E<J8-VII>／206kW(280PS)							
トランスミッション	6MT							
キャブ幅	ワイド・標準ルーフ					ワイド・ルーフカット		
荷台幅	Cボデー					Cボデー		
寸法(mm)	全長	11,980	10,880	9,880	9,180	8,480	11,980	
	全幅	2,490	2,490	2,490	2,490	2,490	2,490	
	全高	2,740	2,740	2,740	2,740	2,740	2,755	
	ホイールベース	7,200	6,650	5,750	5,300	4,920	7,200	
	トレッド ^{※1}	フロント	1,940	1,940	1,940	1,940	1,940	
		リヤ	1,855	1,855	1,855	1,855	1,855	
	床面地上高	1,210	1,210	1,210	1,210	1,210	1,205	
	荷台寸法(内寸)	長さ ★	9,600	8,600	7,500	6,800	9,600	
		幅 ★	2,390	2,390	2,390	2,390	2,390	
		高さ ★	580	580	580	580	580	
重量(kg)	車両重量	標準荷台 ★	7,590	7,380	7,160	7,040	6,890	7,600
	最大積載量	届出最大 ^{※2}	12,600	12,700	13,100	13,200	13,400	12,600
		標準荷台 ★	12,200	12,400	12,600	12,400	12,100	12,100
	車両総重量	標準荷台 ★	19,200	19,890	19,870	19,550	19,100	19,810
	最小回転半径(m) ^{※1}	10.8	10.0	8.7	8.1	7.5	11.1	
	所要道路幅(90°旋回時)(mm)	6,440	6,080	5,610	5,360	5,110	6,470	

★届出値です。標準荷台完成車の設定はありません。 ※1 スチールホイールでの数値です。 ※2 届出最大はアルミホイール装着時等の数値です。