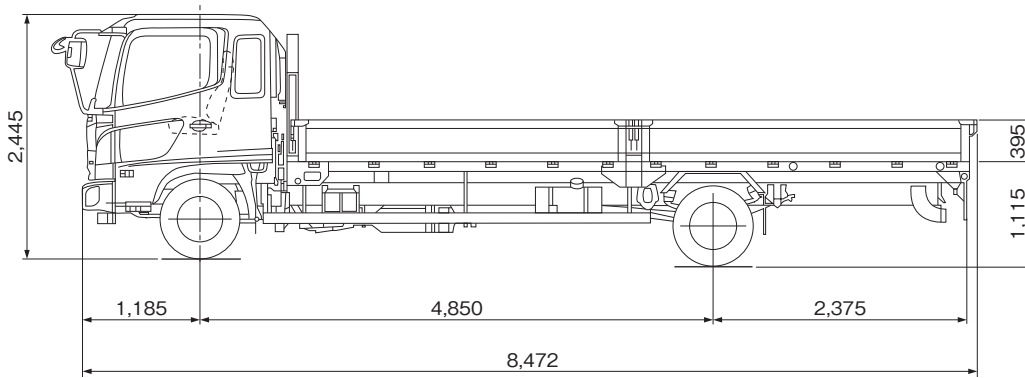
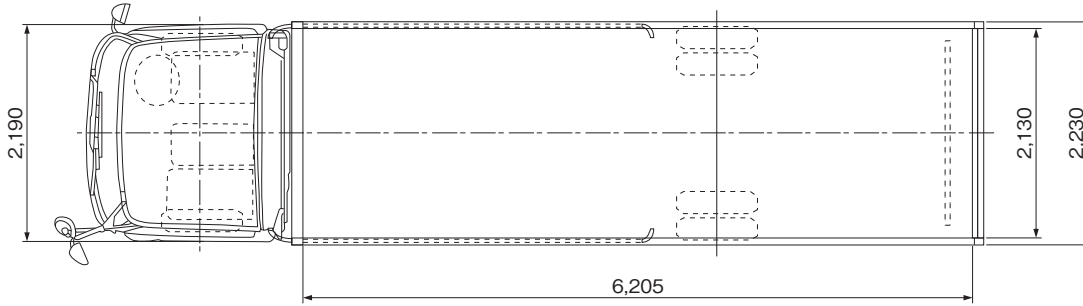


1 外観図

FD7JLAA

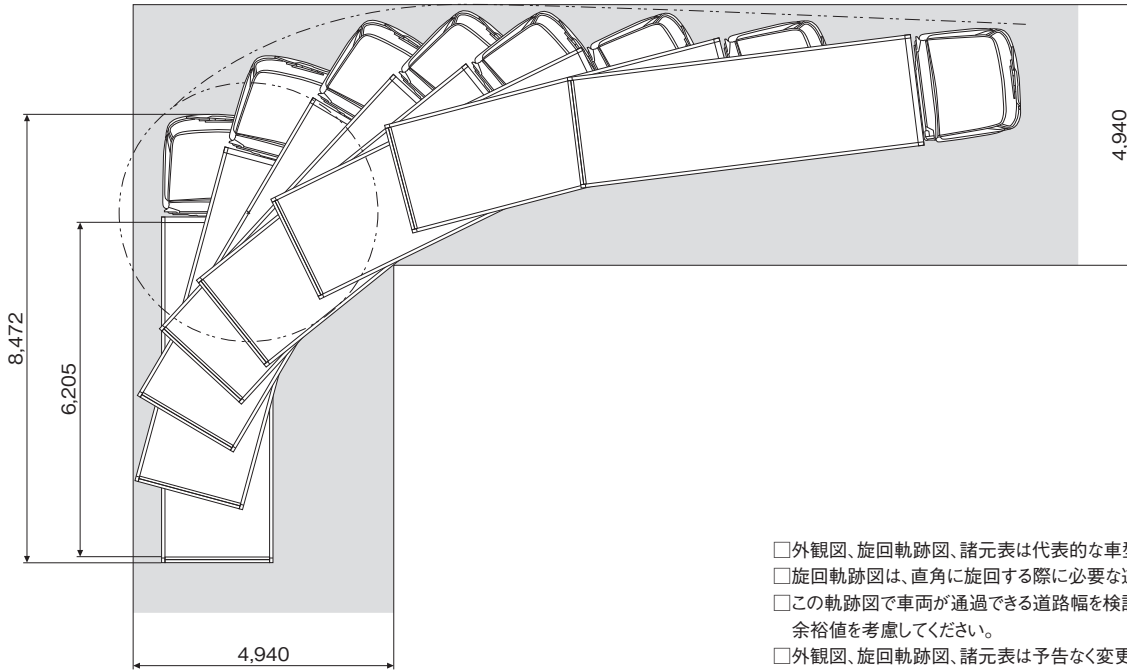
標準幅キャブ・Aボデー・標準床 (諸元表番号⑤)



2 旋回軌跡図

FD7JLAA

標準幅キャブ・Aボデー・標準床 (諸元表番号⑤)



- 外観図、旋回軌跡図、諸元表は代表的な車型を抜粋して掲載しています。
- 旋回軌跡図は、直角に旋回する際に必要な道路幅を示すものです。
- この軌跡図で車両が通過できる道路幅を検討する場合は、400mm以上の余裕値を考慮してください。
- 外観図、旋回軌跡図、諸元表は予告なく変更することがあります。

3 主要諸元表

車両型式	FD7JWAA	FD7JUAA	FD7JPAA	FD7JMAA	FD7JLAA	FD7JCAA	FD7JJAA	FD7JGAA
番号	①	②	③	④	⑤	⑥	⑦	⑧
エンジン型式	J07E<J7-IX>				J07E<J7-X>			
最高出力(ネット)	177kW(240PS)				191kW(260PS)			
トランスミッション	6MT							
荷台幅 全長	11,990☆	10,875☆	9,487	8,962	8,472	8,002	7,572	6,862
寸法(mm) 全幅	Aボデー		Bボデー		Cボデー		Dボデー	
	—	—	—	2,230	2,230	2,230	2,230	2,230
	2,460	2,460	2,460	2,460	2,460	2,460	—	—
全高	2,415☆	2,415☆	2,445	2,445	2,445	2,445	2,445	2,445
ホイールベース	7,200	6,500	5,500	5,150	4,850	4,540	4,250	3,750
トレッド※1 フロント	1,800	1,800	1,800	1,800	1,800	1,800	1,800	1,800
リヤ	1,660	1,660	1,660	1,660	1,660	1,660	1,660	1,660
床面地上高	1,110☆	1,110☆	1,115	1,115	1,115	1,115	1,115	1,115
荷台寸法 長さ	9,440☆	8,310☆	7,205	6,705	6,205	5,755	5,305	4,605
(内寸) 幅	Aボデー		Bボデー		Cボデー		Dボデー	
	—	—	—	2,130	2,130	2,130	2,130	2,130
	2,360	2,360	2,360	2,360	2,360	2,360	—	—
高さ	390☆	390☆	395	395	395	395	395	395
重量(kg) 車両重量 標準荷台	4,270☆	4,160☆	4,260	4,150	3,990	3,940	3,880	3,810
最大積載量 届出最大※2	3,700	3,850	4,150	4,200	4,350	4,350	4,400	4,450
標準荷台	3,150☆	3,250☆	3,600	3,700	3,850	3,900	4,000	4,050
車両総重量 標準荷台 Aボデー	—	—	—	7,960	7,950	7,950	7,990	7,970
Cボデー	7,530☆	7,520☆	7,970	7,970	7,960	7,960	—	—
最小回転半径(m)※1	10.4	9.4	8.1	7.6	7.2	6.8	6.4	5.7
所要道路幅(90°旋回時)(mm) Aボデー	—	—	—	5,110	4,940	4,770	4,610	4,330
Cボデー	6,430	6,020	5,480	5,280	5,100	4,930	—	—

☆届出値です。標準荷台完成車の設定はありません。 ※1 スチールホイールでの数値です。 ※2 届出最大はアルミホイール装着時等の数値です。