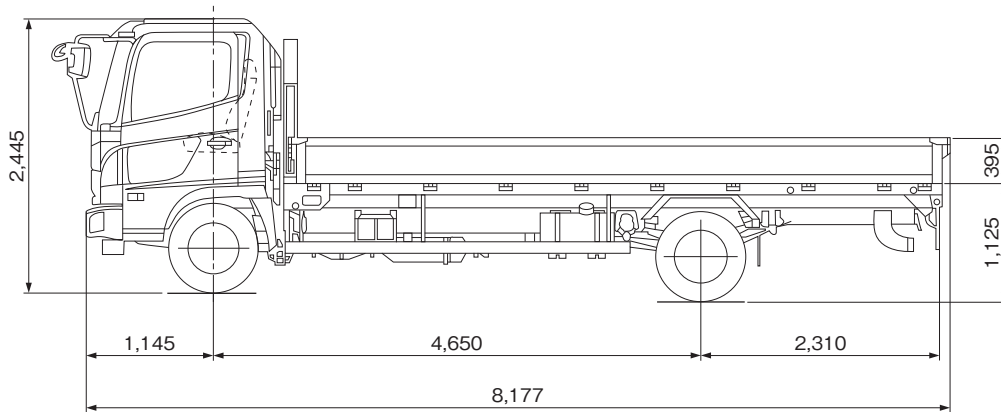
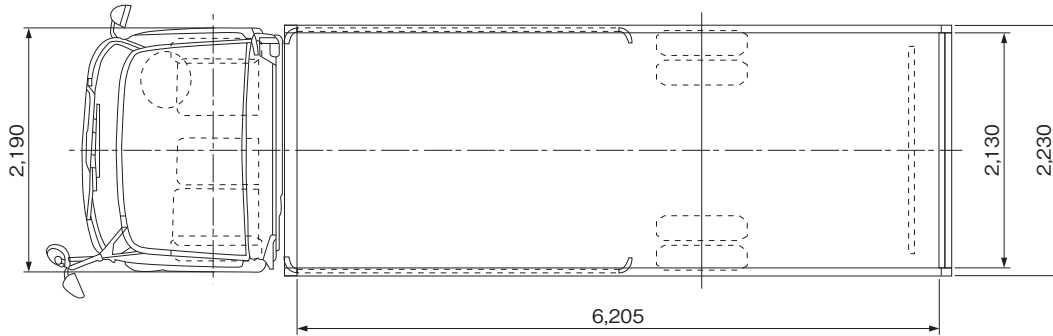


1 外観図

FC7JKA

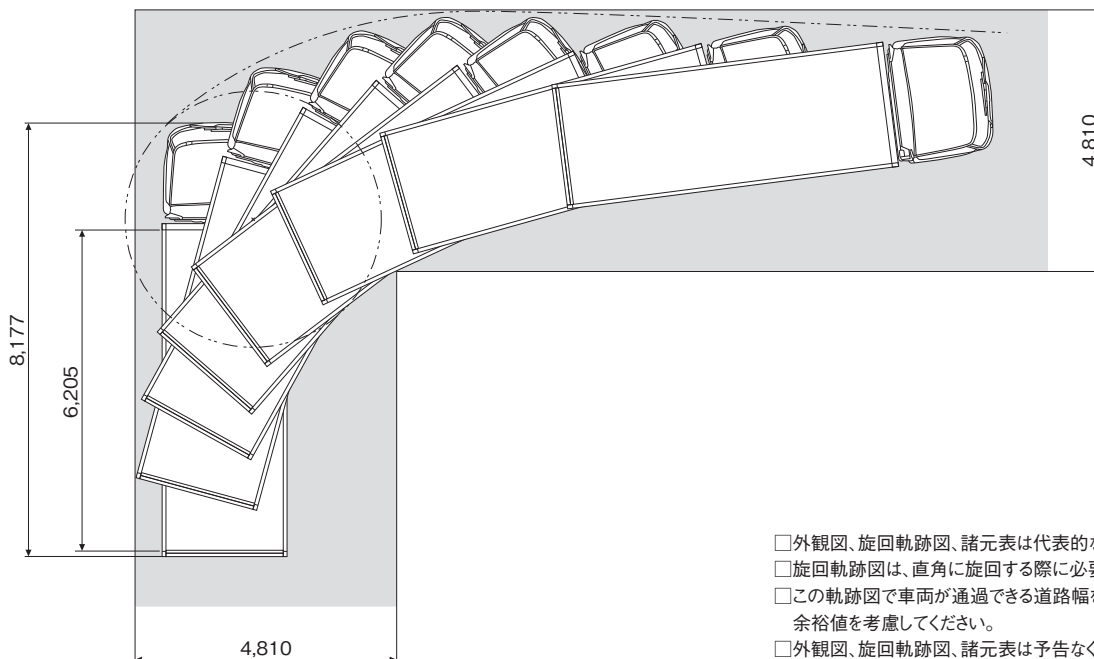
標準幅キャブ・Aボデー・標準床 (諸元表番号④)



2 旋回軌跡図

FC7JKAA

標準幅キャブ・Aボデー・標準床(諸元表番号④)



- 外観図、旋回軌跡図、諸元表は代表的な車型を抜粋して掲載しています。
- 旋回軌跡図は、直角に旋回する際に必要な道路幅を示すものです。
- この軌跡図で車両が通過できる道路幅を検討する場合は、400mm以上の余裕値を考慮してください。
- 外観図、旋回軌跡図、諸元表は予告なく変更することがあります。

3 主要諸元表

車両型式	FC9JSAA	FC7JNAA	FC7JLAA	FC7JKAA	FC7JJAA	FC7JHAA	FC7JGAA	FC9JEAA
番号	①	②	③	④	⑤	⑥	⑦	⑧
エンジン型式	J05E<J5-IV>			J07E<J7-IX>				J05E<J5-IV>
最高出力(ネット)	155kW(210PS)			177kW(240PS)				155kW(210PS)
トランスミッション	6MT							
寸法(mm) 全長	10,465☆	9,160☆	8,677	8,177	7,727	7,277	6,977	6,327
全幅	Aボデー		Bボデー		Cボデー		Dボデー	
	—	—	2,230	2,230	2,230	2,230	2,230	2,230
	2,460	2,460	2,460	2,460	2,460	2,460	—	—
全高	2,415☆	2,415☆	2,445	2,445	2,445	2,445	2,445	2,420
ホイールベース	6,200	5,320	4,990	4,650	4,350	4,050	3,850	3,420
トレッド <sup>※1</sup> フロント	1,800	1,800	1,800	1,800	1,800	1,800	1,800	1,800
リヤ	1,660	1,660	1,660	1,660	1,660	1,660	1,660	1,660
床面地上高	1,110☆	1,110☆	1,125	1,125	1,125	1,125	1,125	1,100
荷台寸法 長さ	8,460☆	7,040☆	6,705	6,205	5,755	5,305	5,005	4,355
(内寸) 幅	Aボデー		Bボデー		Cボデー		Dボデー	
	—	—	2,130	2,130	2,130	2,130	2,130	2,130
	2,360	2,360	2,360	2,360	2,360	2,360	—	—
高さ	390☆	390☆	395	395	395	395	395	395
重量(kg) 車両重量 標準荷台	3,820☆	3,880☆	4,000	3,870	3,820	3,770	3,730	3,390
最大積載量 届出最大 <sup>※2</sup>	4,050	4,150	4,250	4,350	4,350	4,450	4,450	4,650
標準荷台	3,650☆	3,600☆	3,850	4,000	4,050	4,100	4,150	4,450
車両総重量 標準荷台 Aボデー	—	—	7,960	7,980	7,980	7,980	7,990	7,950
Cボデー	7,580☆	7,590☆	7,960	7,980	7,980	7,980	—	—
最小回転半径(m) <sup>※1</sup>	9.0	7.8	7.4	6.9	6.5	6.1	5.8	5.2
所要道路幅(90°旋回時)(mm) Aボデー	—	—	5,010	4,810	4,650	4,480	4,360	4,120
Cボデー	5,840	5,350	5,170	4,980	4,810	4,640	—	—

☆届出値です。標準荷台完成車の設定はありません。 ※1 スチールホイールでの数値です。 ※2 届出最大はアルミホイール装着時等の数値です。