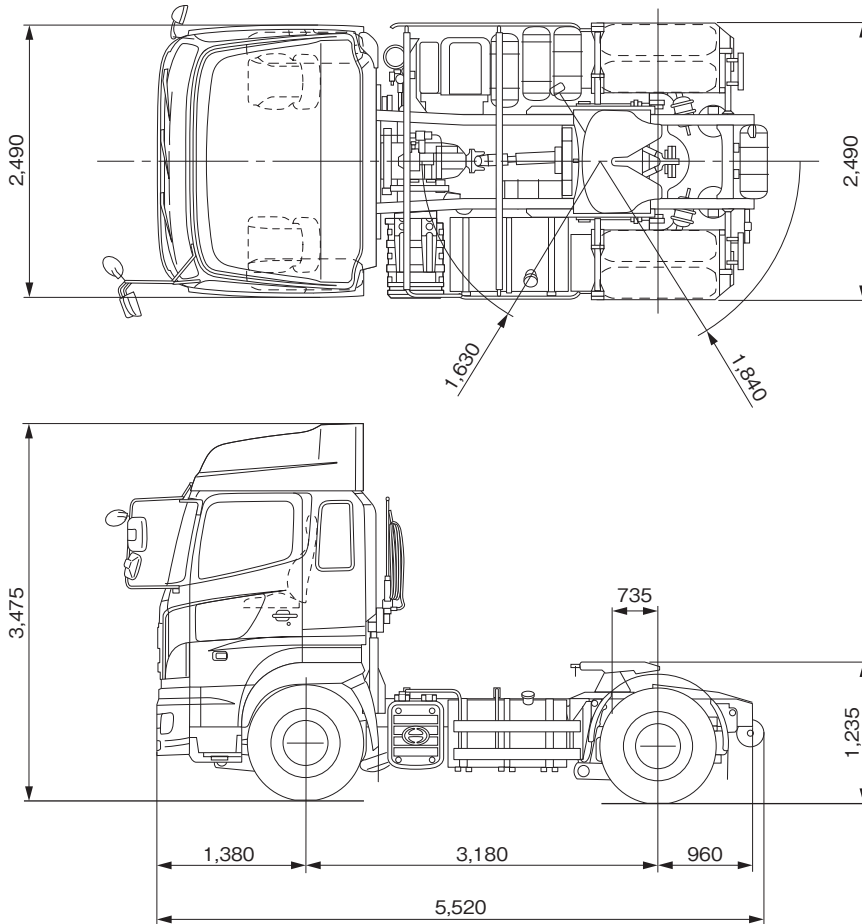


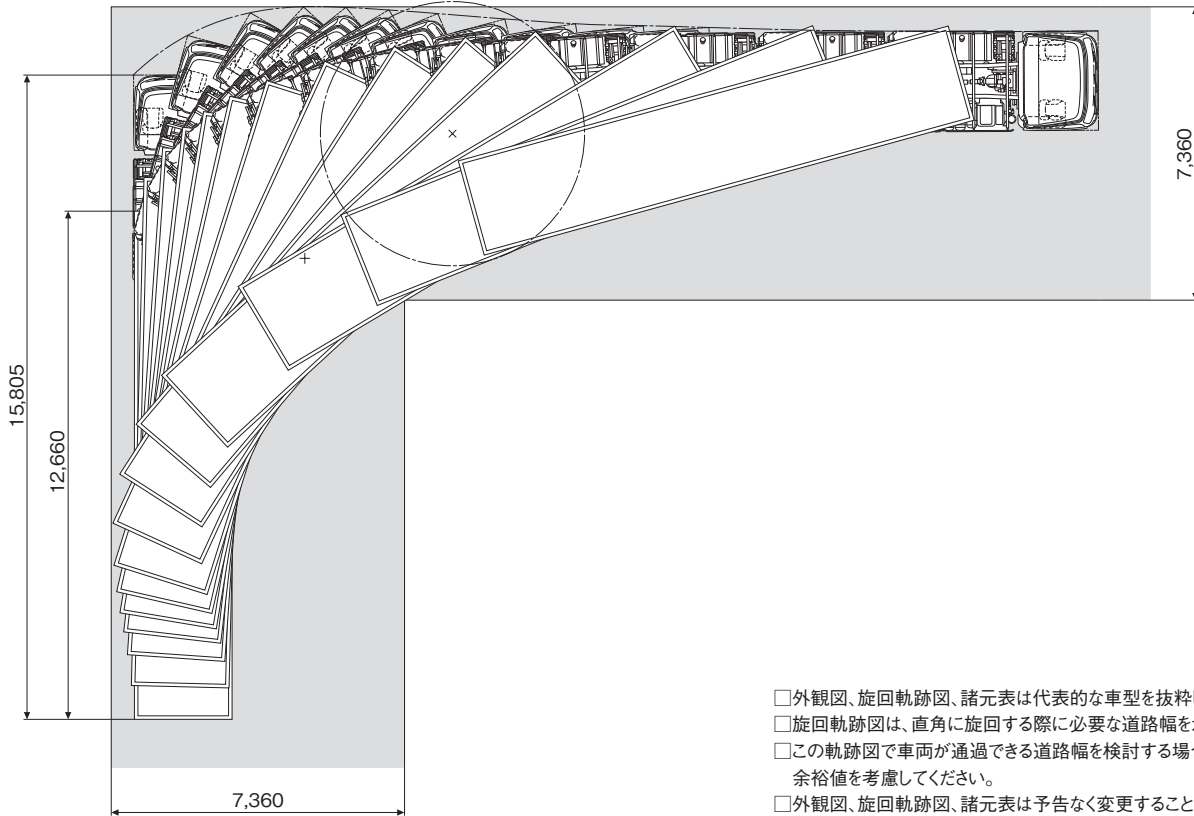
1 外観図

SH1EDAG (汎用) (諸元表番号①)



2 旋回軌跡図

SH (諸元表番号①)



- 外観図、旋回軌跡図、諸元表は代表的な車型を抜粋して掲載しています。
- 旋回軌跡図は、直角に旋回する際に必要な道路幅を示すものです。
- この軌跡図で車両が通過できる道路幅を検討する場合は、400mm以上の余裕値を考慮してください。
- 外観図、旋回軌跡図、諸元表は予告なく変更することがあります。

3 主要諸元表

車両型式	SH1EDAG	SH1EEAG	SH1EGAG	SH1EDAG
ルーフ形状	ハイルーフ			
用途	汎用(標準床)			海コン用
番号	①	②	③	④
寸法(mm) 全長	5,520	5,820	6,120	5,520
重量(kg) 全幅	2,490	2,490	2,490	2,490
全高	3,475	3,475	3,475	3,445
ホイールベース	3,180	3,480	3,780	3,180
トレッド(フロント/リヤ)	2,050/1,840	2,050/1,840	2,050/1,840	2,055/1,840
車両重量 届出値	7,030	7,050	7,110	7,020
第5輪荷重(基準緩和)	10,100	10,000	10,000	9,200[11,000]
車両総重量(基準緩和) 届出値	17,240	17,160	17,220	16,330[18,130]
カプラーオフセット	735	810	860	510
最小回転半径(m)注	5.3	5.7	6.1	5.3
連結車両総重量(kg) 1-(1)式	52,550	52,550	52,550	52,550
4xWD式(基準緩和)	39,780	39,480	39,760	39,800[45,840]
エンジン 型式	E13C<ET-VI>		E13C<ET-VI>	
総排気量(L)	12.913		12.913	
最高出力(kW(PS)/rpm)*1	331(450*2)/1,800		331(450*2)/1,800	
最大トルク(N・m(kgf・m)/rpm)*1	1,912(195*2)/1,100		1,912(195*2)/1,100	
タイヤ(フロント/リヤ)	295/80R22.5/11R22.5	295/80R22.5/11R22.5	295/80R22.5/11R22.5	275/80R22.5
所要道路幅(90° 旋回時)(mm)	7,360(トレーラー:HWF823F)	7,410(トレーラー:HWF823F)	7,480(トレーラー:HWF823F)	7,480(トレーラー:CT240B)

*1:ネット値 *2:換算値 注:315/80R22.5タイヤ(前輪)装着時には、最小回転半径は大きくなります。