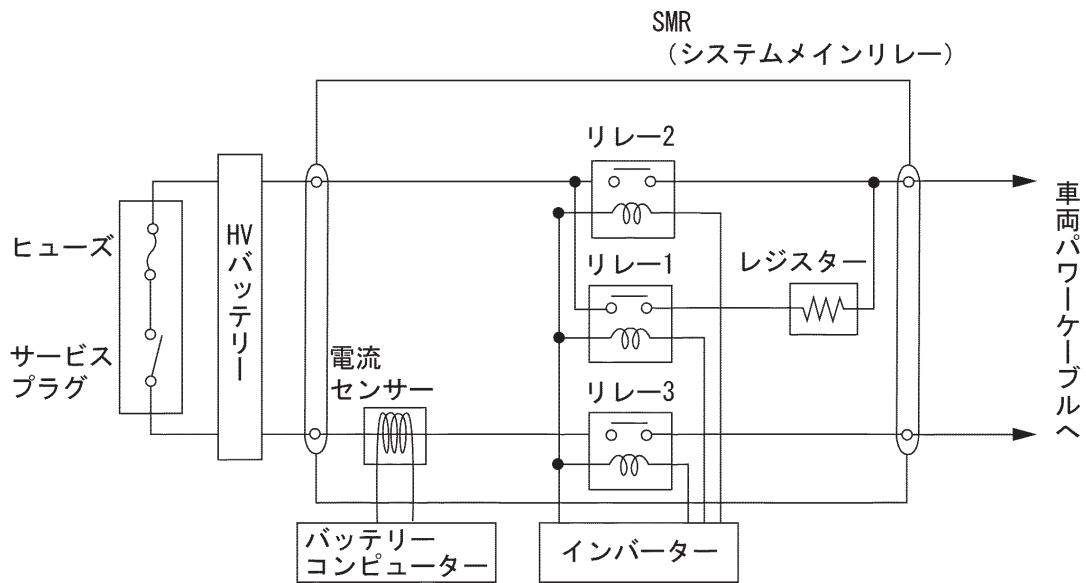
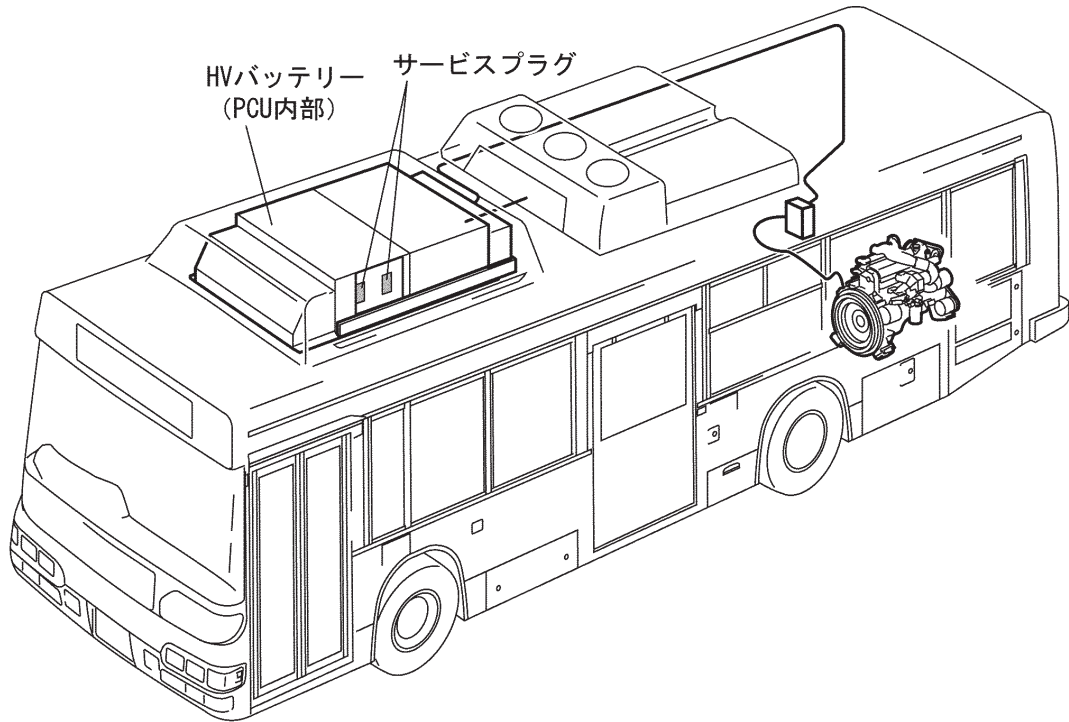


日野ブルーリボンシティ (LJG-HU 系)

■バッテリー搭載位置、サービスプラグ



<注意！>

- 作業は必ず絶縁手袋を着用して行ってください。
- サービスプラグを外す前に補機バッテリーのマイナス端子からケーブルを切り離してください。
- サービスプラグは、スターターキー OFF およびバッテリースイッチ OFF でリレーが開いた上で、更に確実に期すため機械的に電源を遮断するものであり、全ての作業に先立って行ってください。
- 回路内にコンデンサーがあるため、サービスプラグを抜いてから高電圧ケーブルに触れるまで 10 分以上時間をとってください。
- 絶縁被覆のない高電圧端子に触れるときには、テスターで電圧が 0V であることを確認してください。
- 高所作業になるので、必ずヘルメットおよび安全帯を着用する。
- 安全帯は HV ユニット本体にあるハンガーに掛ける。

1. 補機バッテリーのマイナスター端子を切り離す。

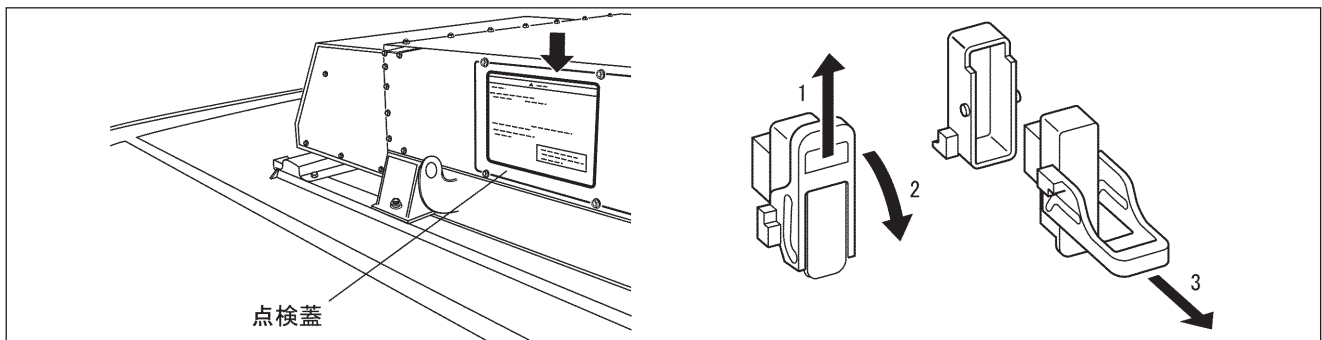
- (1) バッテリースイッチが OFF になっていることを確認し、車両右側の点検扉を開ける。
- (2) ナットをゆるめ、補機バッテリーマイナスターミナルを切り離す。

2. FRP カバーを取り外す。

- (1) ボルトを外し、FRP カバーを取り外す。

3. サービスプラグを取り外す。

- (1) ボルト (8 本) を外し、PCU 側面の点検蓋を取り外す。
- (2) 絶縁手袋を着用して、サービスプラグを引き抜く。

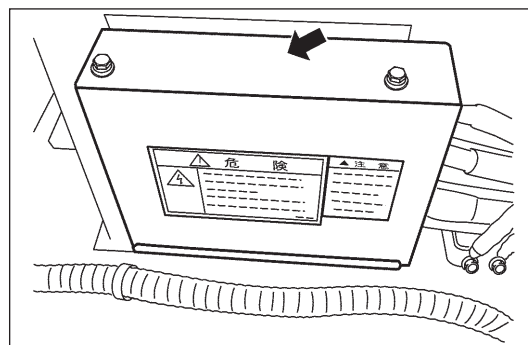


- (3) サービスプラグの取り外し部 (ソケット部) に、絶縁テープを貼り絶縁する。

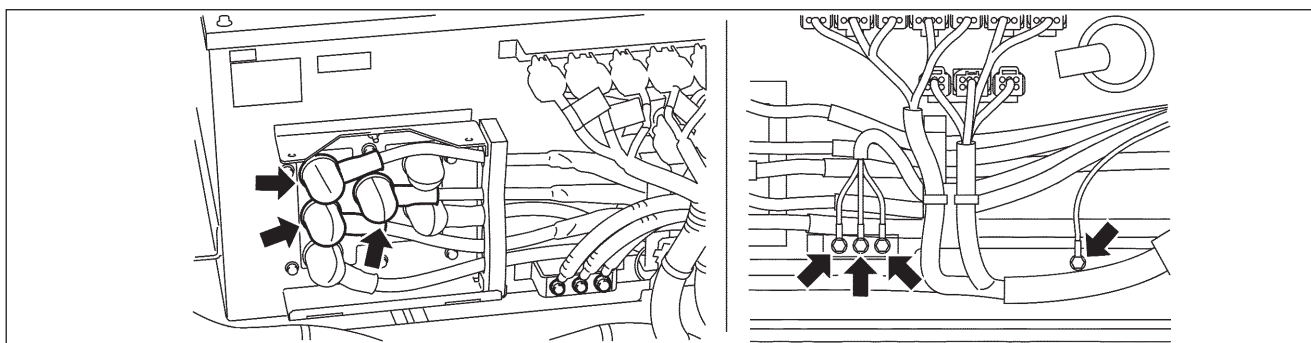
※取り外したサービスプラグは、作業中に他の作業者が誤って取り付けることがないように、ポケットに入れて携帯する。

4. HV バッテリーを取り外す。

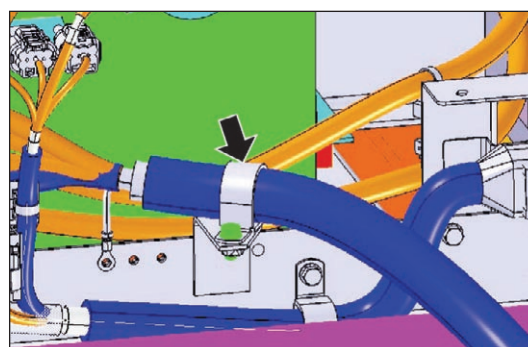
- (1) インバーターの端子カバーを取り外す。
- (2) 絶縁手袋を着用して、三相ケーブル (3 本) およびアース線 (4 本) を切り離す。



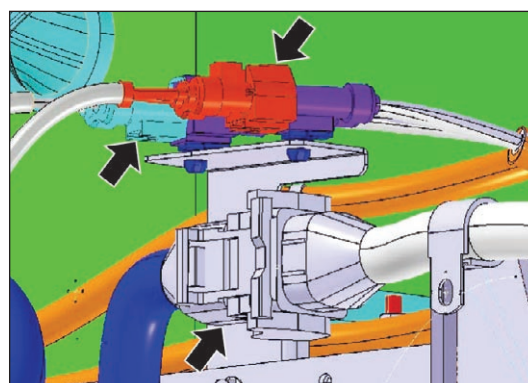
- (3) 切り離した三相ケーブルおよびアース線端子に、絶縁テープを貼り絶縁する。



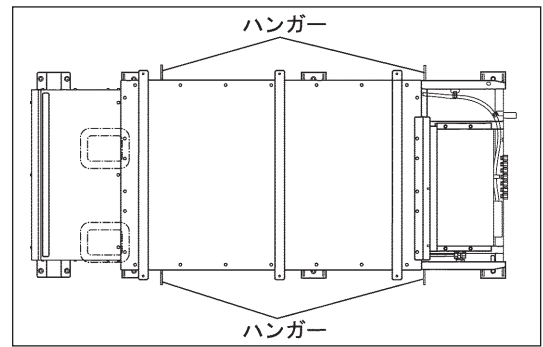
- (4) 三相ケーブル固定用クリップを取り外す。
- (5) 多極コネクターおよび電動クーラー電源コネクター (2 個) を切り離す。



- (6) 切り離した多極コネクターおよび電動クーラー電源コネクター (2 個) に、絶縁テープを貼り絶縁する。
- (7) PCU を固定しているボルトおよびナット (10 カ所) を取り外す。



- (8) PCU のハンガー (4 カ所) にフックを掛け、クレーンを使用して PCU を取り外す。
(この車両の PCU 重量は約 450kg)



<注意！>

- HV バッテリーユニットは、床への落下などにより破損の恐れがあるためご注意ください。

5. HV バッテリーユニット内部に水、異物などが入らないように、送風口周辺 (コンピュータユニット部) をビニールシート、ガムテープなどでカバーする。